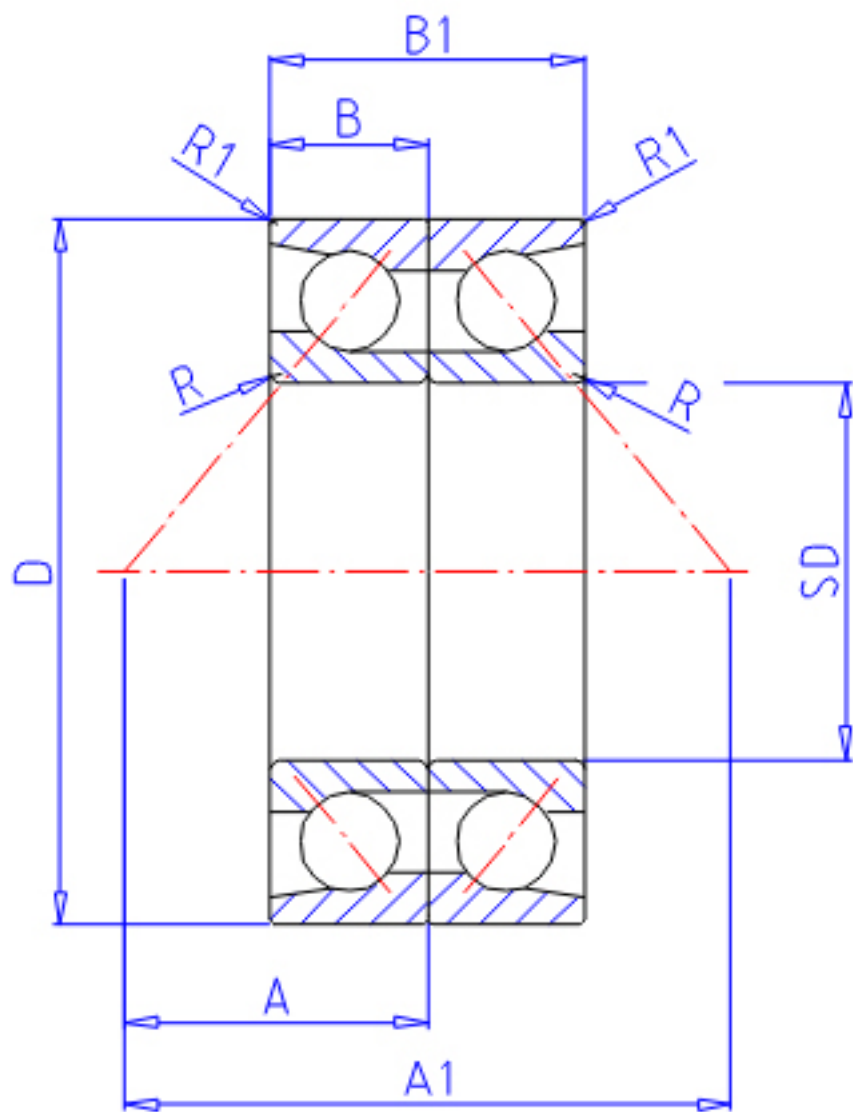


NTN HTA964DB参数

主要尺寸	SD	320	mm	-
	D	440	mm	外径
	B	54.00	mm	宽度
	B1	108.0	mm	宽度
	R	3.0	mm	(最小)
	R1	1.1	mm	(最小)
	型号	ORDER	HTA964DB	
基本额定载荷	CA	330000	N	动载荷
	COA	1180000	N	静载荷
	CAF	34 000	kgf	动载荷
	COAF	120 000	kgf	静载荷
极限转速	LSG	1 300	r/min	脂润滑
	LSO	1 800	r/min	油润滑
作用点	A	186.50	mm	-
	A1	373.0	mm	-
重量	MASS	49000	g	重量
安装尺寸	DA1	340	mm	(最小)
	DA	430	mm	(最大)
	RAS	2.5	mm	(最大)
	R1AS	1	mm	(最大)

NTN HTA964DB图片



参考资料:<http://www.sozhou.com/p/2b391dc1.html>

