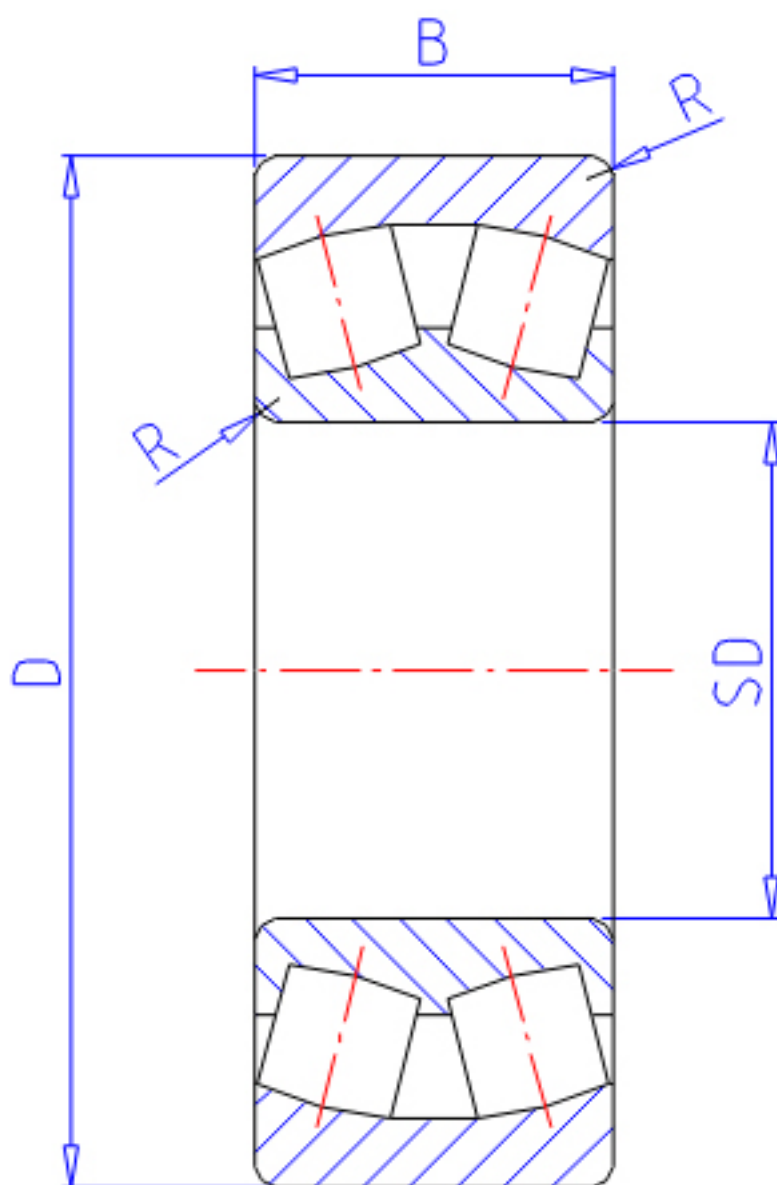


NTN 23964参数

主要尺寸	SD	320	mm	-
	D	440	mm	外径
	B	90	mm	宽度
	R	3.0	mm	(最小)
型号	ORDER	23964		型号
基本额定载荷	CR	1140000	N	动载荷
	COR	2460000	N	静载荷
	CRF	116 000	kgf	动载荷
	CORF	251 000	kgf	静载荷
极限转速	LSG	610	r/min	脂润滑
	LSO	930	r/min	油润滑
重量	MASS	43000	g	重量
安装尺寸	DA	426	mm	(最大)
	DA1	334	mm	(最小)
轴向载荷系数	Y1	3.5		-
	Y2	5.21		-
	Y0	3.42		-
常数	E	0.19		-
安装尺寸	RAS	2.5	mm	(最大)

NTN 23964图片



参考资料:<http://www.sozhou.com/p/2b2c3554.html>

