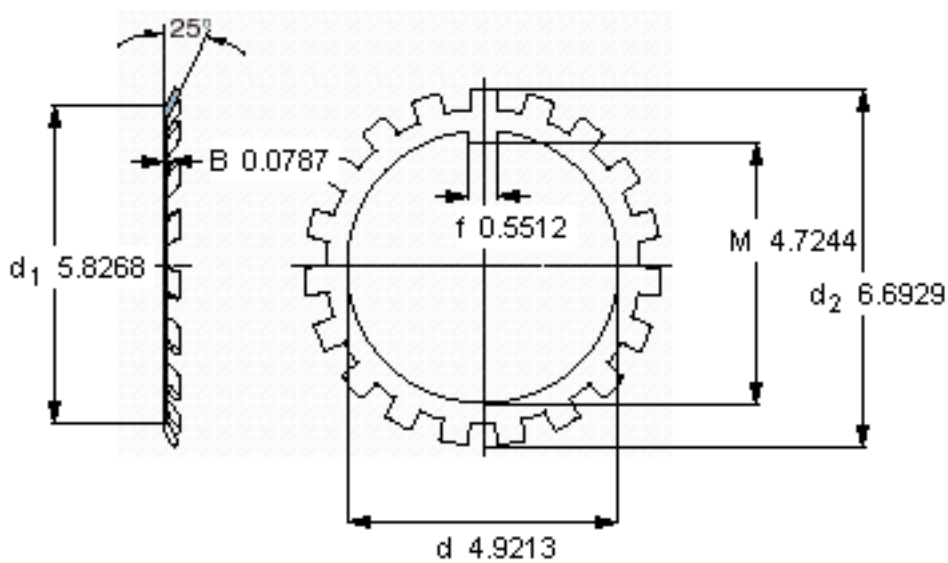
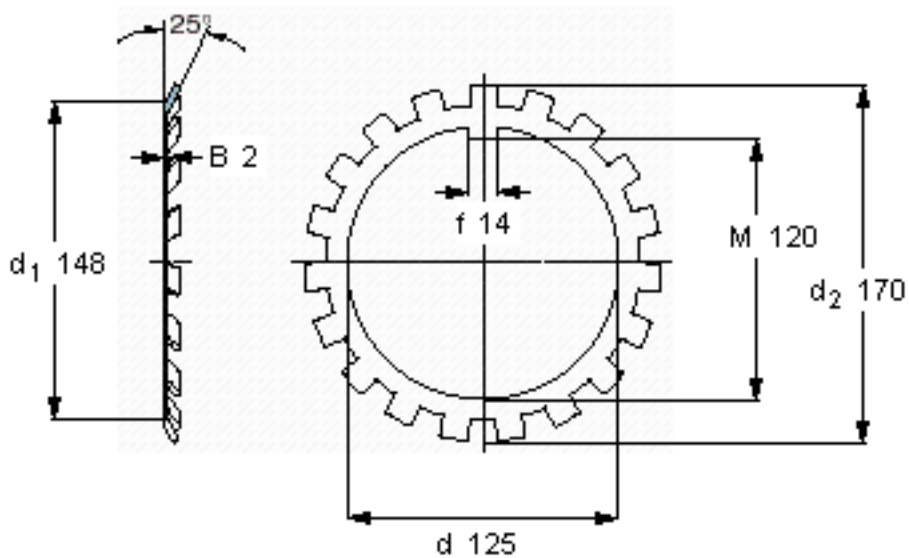


SKF MB 25参数

主要尺寸	d	125	mm	-
	d ₂	170	mm	-
	B	2	mm	-
重量	重量	120	g	-
型号	锁定垫圈	MB 25	-	-
	适当的锁定螺母	KM 25	-	-

SKF MB 25图片



参考资料:<http://www.sozhou.com/p/2b2816db.html>