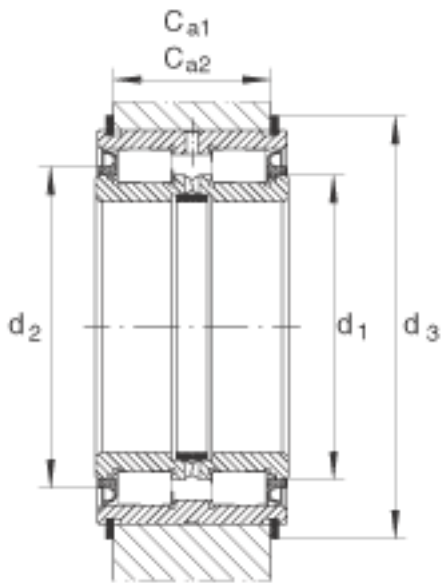
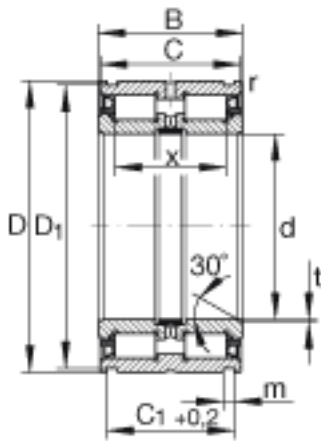
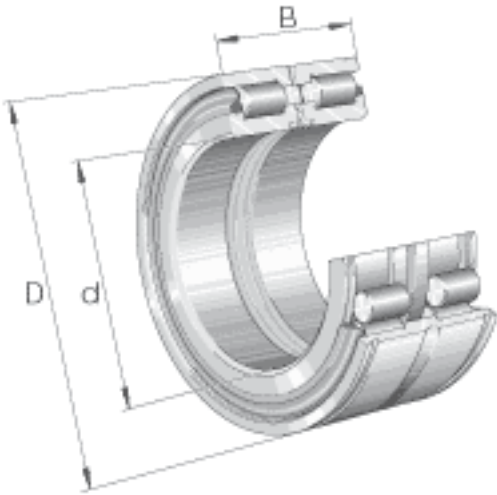


INA SL045011-PP参数

尺寸	d	55	mm	-	
	D	90	mm	-	
	B	46	mm	-	
	C	45	mm	-	
	C ₁	40.2	mm	公差: +0,2	
	d ₁	68.6	mm	-	
	d ₂	73	mm	-	
	d ₃	99	mm	弹性挡圈 WRE 的外径	
	m	3.2	mm	-	
	r	0.6	mm	-	
	t	1	mm	-	
	X	36	mm	滚动体之间的距离	
	重量	m	1180	g	质量
	基本额定载荷	C _r	120000	N	基本额定动载荷, 径向
C _{0r}		186000	N	基本额定静载荷, 径向	
疲劳极限载荷	C _{ur}	25500	N	疲劳极限载荷, 径向	
极限转速	n _{G Fett}	1800	r/min	脂润滑时的极限转速	
说明		WRE90		弹性挡圈 WRE 的安装尺寸 (不在供货范围)	
		90X3		止动圈的安装尺寸根据 DIN 471 标准 (不在供货范围)	
尺寸	C _{a1}	35	mm	弹性挡圈 WRE 的安装尺寸 (不包括在交货中) 公差: -0,2	
	C _{a2}	34	mm	止动圈的安装尺寸根据 DIN 471 标准 (不包括在交货中) 公差: -0,2	
	D ₁	87.4	mm	公差: +0,2	

INA SL045011-PP图片



参考资料:<http://www.sozhou.com/p/2b18fc57.html>