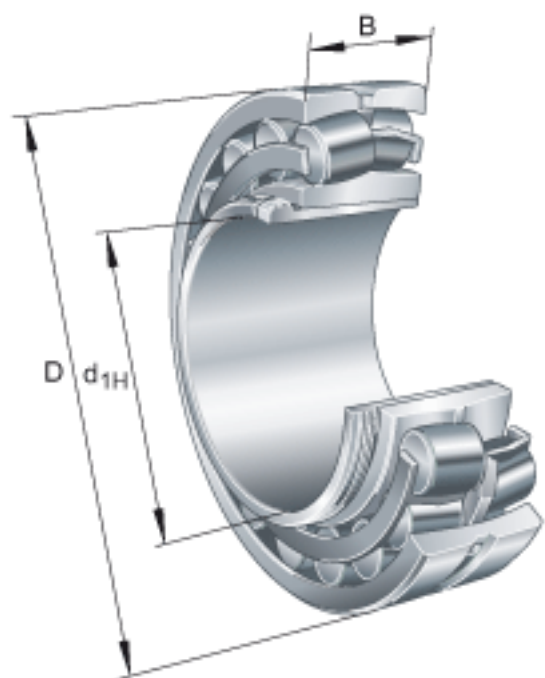


FAG 21310-E1-K + AHX310参数

尺寸	$l$	35	mm	-
	$n_s$	4.8	mm	-
	$r_{a\ max}$	2	mm	-
	$r_{min}$	2	mm	-
说明		AHX310		型号, 退卸套
重量	$m$	1280	g	质量
	$m_1$	140	g	质量, 退卸套
基本额定载荷	$C_r$	129000	N	基本额定动载荷, 径向
计算系数	$e$	0.21		-
	$Y_1$	3.17		-
	$Y_2$	4.72		-
基本额定载荷	$C_{0r}$	130000	N	基本额定静载荷, 径向
计算系数	$Y_0$	3.1		-
极限转速	$n_G$	9000	r/min	极限转速
参考转速	$n_B$	5400	r/min	参考速度
疲劳极限载荷	$C_{ur}$	17300	N	疲劳极限载荷, 径向
尺寸	$d_{1H}$	45	mm	-
	$D$	110	mm	-
	$B$	27	mm	-
	$a$	3	mm	-
	$b$	7	mm	-
	$D_1$	89.8	mm	-
	$D_{a\ max}$	99	mm	-
	$d$	50	mm	-
	$d_2$	67.7	mm	-
	$d_{2G}$	M55x2		-
	$d_{a\ min}$	61	mm	-
	$d_s$	3.2	mm	-

FAG 21310-E1-K + AHX310图片



参考资料:<http://www.sozhou.com/p/2b12ee35.html>