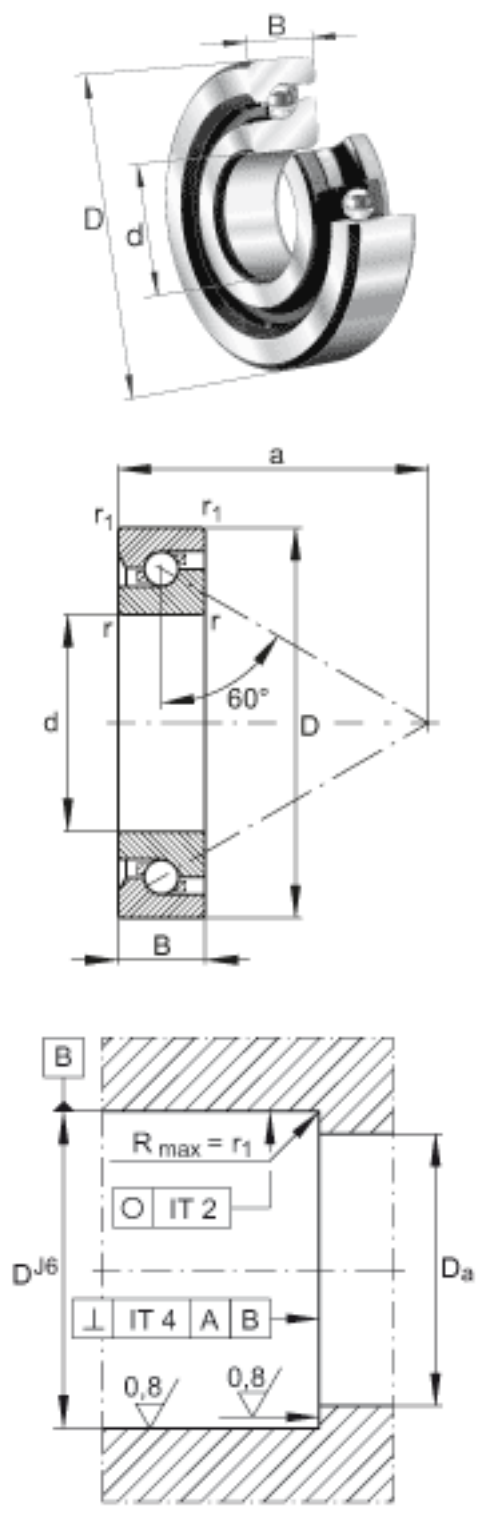


FAG 7602017-TVP参数

轴承摩擦力矩	M_{RL}	0.03	Nm	轴承摩擦力矩 限于采用给定力预载, 最小量油润滑的轴承。
轴向刚度	c_{aL}	596	N/ m	轴向刚度 对O形或X形布置的配对轴承有效
说明		2	μm	轴向跳动 丝杠支撑轴承配置的轴向跳动基于内圈旋转。
锁紧力矩	M_A	15	Nm	推荐 INA 锁紧螺母的代号 锁紧力矩 只适用于INA精密锁紧螺母
轴向预载		8060	N	轴向预载荷
尺寸	d	17	mm	公差: -0,004
	D	40	mm	公差: -0,006
	B	12	mm	公差: -0,08
	a	31	mm	-
	D_a	34.5	mm	公差:H12
	d_a	23	mm	公差:h12
	$r_{1 \min}$	0.6	mm	-
	r_{\min}	0.6	mm	-
重量	m	74	g	质量
基本额定载荷	C_a	17200	N	基本额定动载荷, 轴向
	C_{0a}	32500	N	基本额定静载荷, 轴向
极限转速	$n_{G \text{ Fett}}$	6000	r/min	脂润滑时的极限转速

FAG 7602017-TVP图片



参考资料:<http://www.sozhou.com/p/2b01bd18.html>

