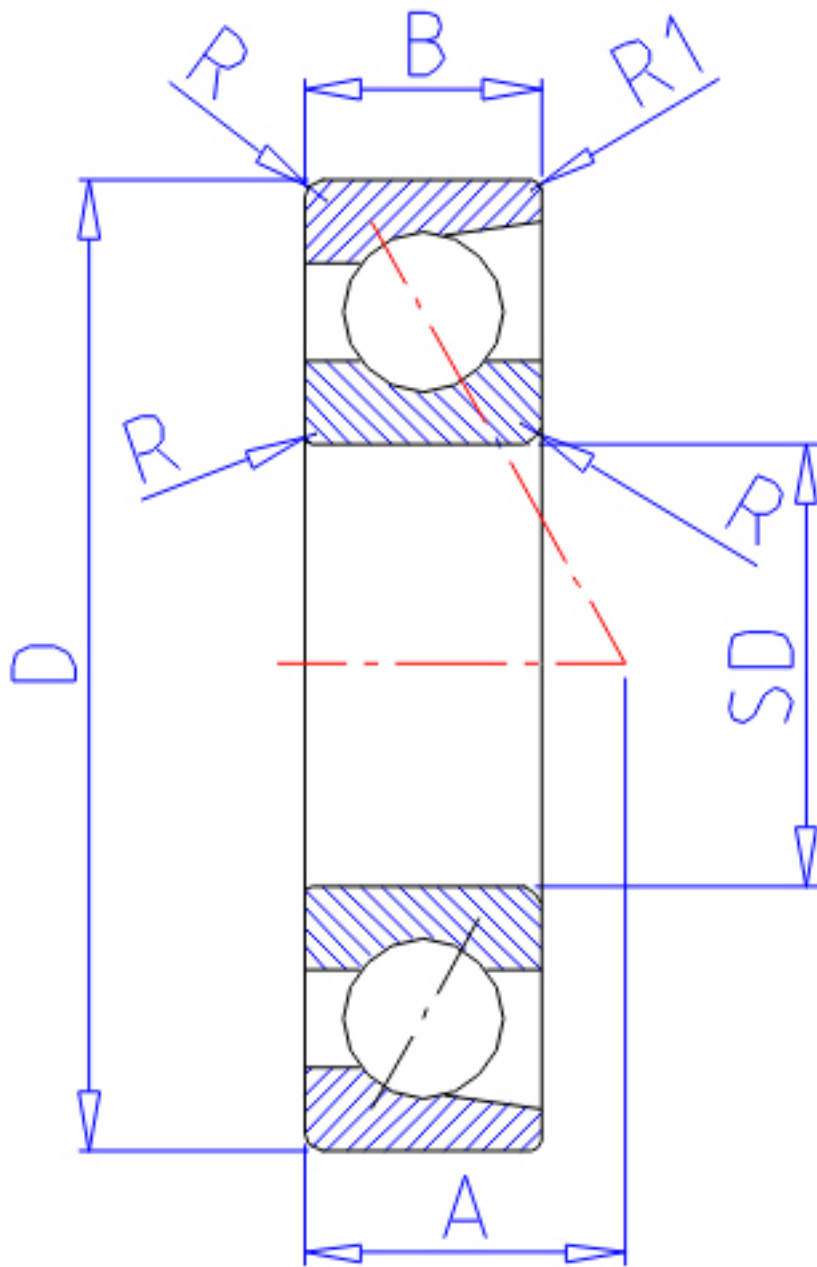


NTN 7812C参数

主要尺寸	SD	60	mm	-
	D	78	mm	-
	B	10	mm	宽度
	B1	20	mm	宽度
	R	0.3	mm	(最小)
	R1	0.15	mm	(最小)
型号	ORDER	7812C		型号
基本额定载荷	CR	13400	N	动载荷
	COR	13600	N	静载荷
	CRF	1 370	kgf	动载荷
	CORF	1 390	kgf	静载荷
极限转速	LSG	9 600	r/min	脂润滑
	LSO	13 000	r/min	油润滑
作用点	A	14.000	mm	-
重量	MASS	100	g	重量
基本额定载荷	CR1	21800	N	动载荷(双列)
	COR1	27200	N	静载荷(双列)
	CRF1	2 230	kgf	动载荷(双列)
	CORF1	2 770	kgf	静载荷(双列)
极限转速	LSG1	9 600	r/min	脂润滑(双列)
	LSO1	13 000	r/min	油润滑(双列)
安装尺寸	DB1	62.5	mm	(最小)
	DA	75.5	mm	(最大)
	DB11	76.8	mm	(最大)
	RAS	0.3	mm	(最大)
	R1AS	0.15	mm	(最大)

NTN 7812C图片



参考资料:<http://www.sozhou.com/p/2aef3b10.html>

