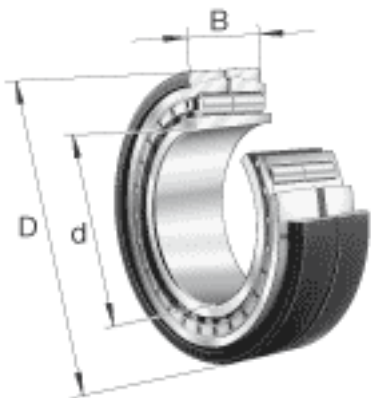
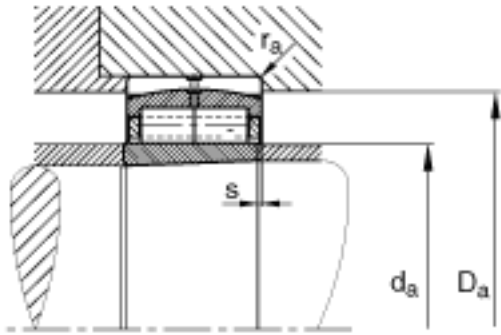
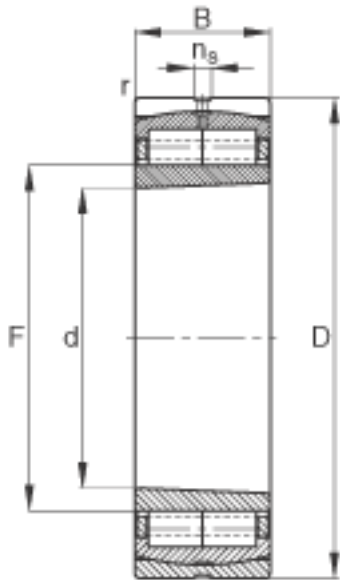


FAG F-804305. ZL-K-C3参数

尺寸	d	130	mm	-
	D	280	mm	-
	B	93	mm	-
	$D_1$	216.7	mm	-
	$d_s$	4.8	mm	-
	F	169	mm	-
	$n_s$	9	mm	-
	$r_{a\ max}$	3	mm	-
	$r_{min}$	4	mm	-
		s	9.5	mm
重量	m	30300	g	质量
基本额定载荷	$C_r$	840000	N	基本额定动载荷, 径向
	$C_{0r}$	1370000	N	基本额定静载荷, 径向
极限转速	$n_G$	3950	r/min	极限转速
疲劳极限载荷	$C_{ur}$	171000	N	疲劳极限载荷, 径向

FAG F-804305. ZL-K-C3图片





参考资料:<http://www.sozhou.com/p/2ac845c3.html>