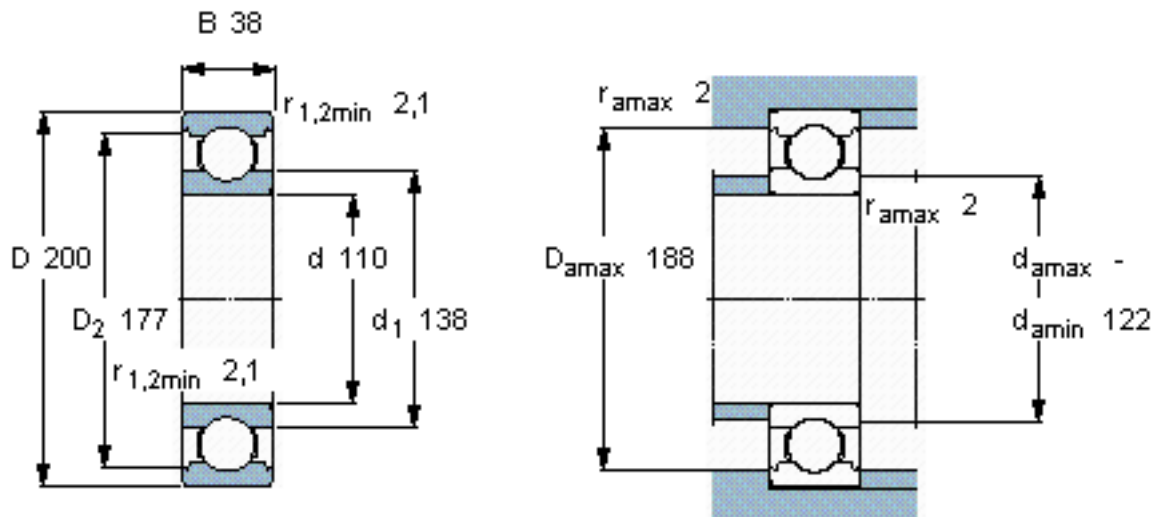


SKF 6222/W64 \*参数

主要尺寸	d	110	mm	-
	D	200	mm	-
	B	38	mm	-
基本额定载荷	C	151000	N	动载荷
	$C_0$	118000	N	静载荷
疲劳载荷极限	$P_u$	4000	N	-
极限转速	极限转速	1900	r/min	-
重量	重量	4350	g	-
型号	* SKF 探索者轴承	6222/W64 *	-	-

SKF 6222/W64 \*图片

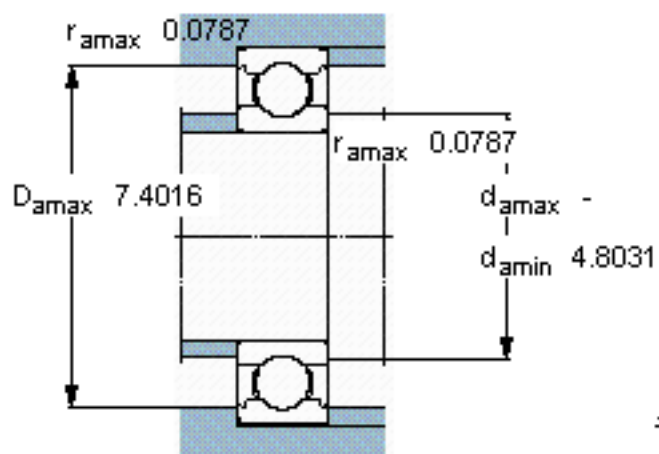
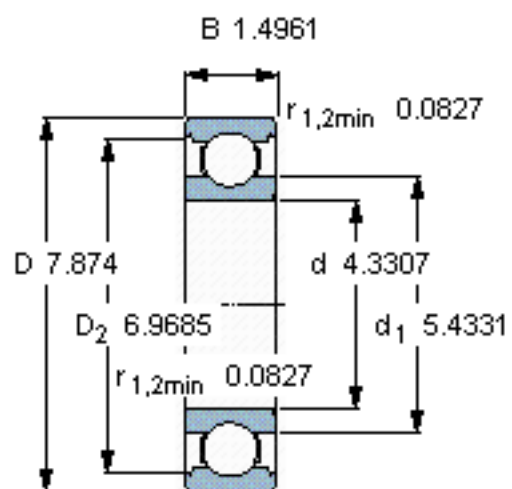


计算系数

$k_r$  0,025

$f_0$  14

参考资料:<http://www.sozhou.com/p/29d5cf82.html>



计算系数

$k_r$  0,025

$f_0$  14