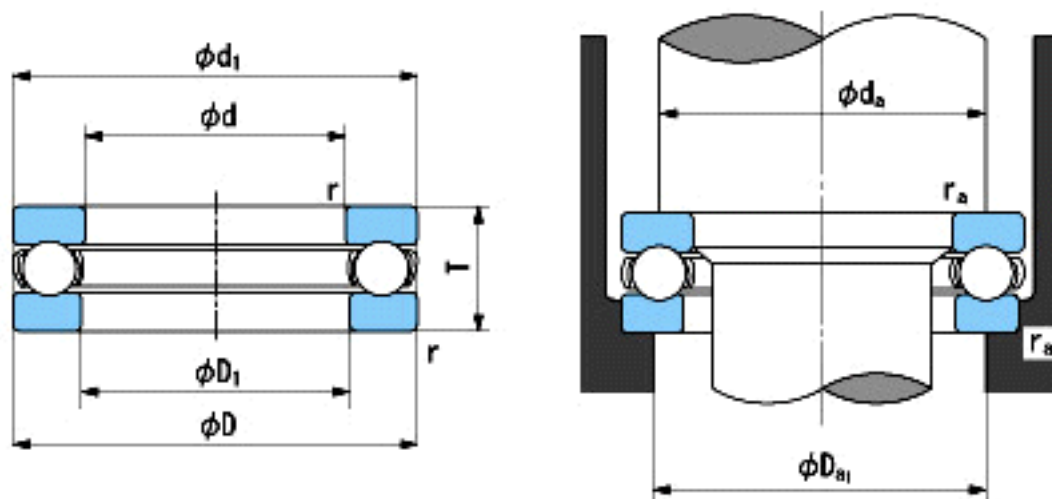


NACHI 51426参数

外形尺寸	d	130	mm	内径
	D	270	mm	外径
	T	110	mm	宽度
	r	4~6.5	mm	径向和轴向方向
尺寸	D1 (min)	134	mm	(最小)
	d1 (max)	265	mm	(最大)
安装尺寸	da (min)	214	mm	(最小)
	Da1 (max)	186	mm	(最大)
	ra (max)	3	mm	(最大)
重量	Mass	31400	g	重量
基本额定载荷	Ca	555000	N	动载荷
	Coa	1750000	N	静载荷
极限速度	Grease	540	r/min	脂润滑
	Oil	810	r/min	油润滑

NACHI 51426图片



参考资料:<http://www.sozhou.com/p/29d461ef.html>