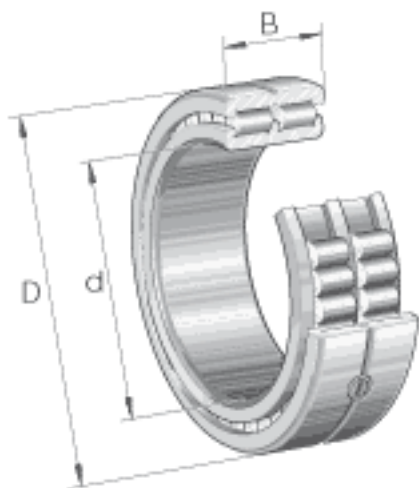


INA SL014920参数

尺寸	C	20	mm	-
	D_1	125	mm	-
	d_1	116.4	mm	-
	r_{min}	1.1	mm	-
说明		NNC4920V		根据 DIN 5412 标准的型号
重量	m	1950	g	质量
基本额定载荷	C_r	191000	N	基本额定动载荷, 径向
	C_{0r}	370000	N	基本额定静载荷, 径向
疲劳极限载荷	C_{ur}	47500	N	疲劳极限载荷, 径向
极限转速	n_G	2700	r/min	极限转速
参考转速	n_B	1730	r/min	参考转速
尺寸	d	100	mm	-
	D	140	mm	-
	B	40	mm	-

INA SL014920图片



参考资料:<http://www.sozhou.com/p/29ce613d.html>

