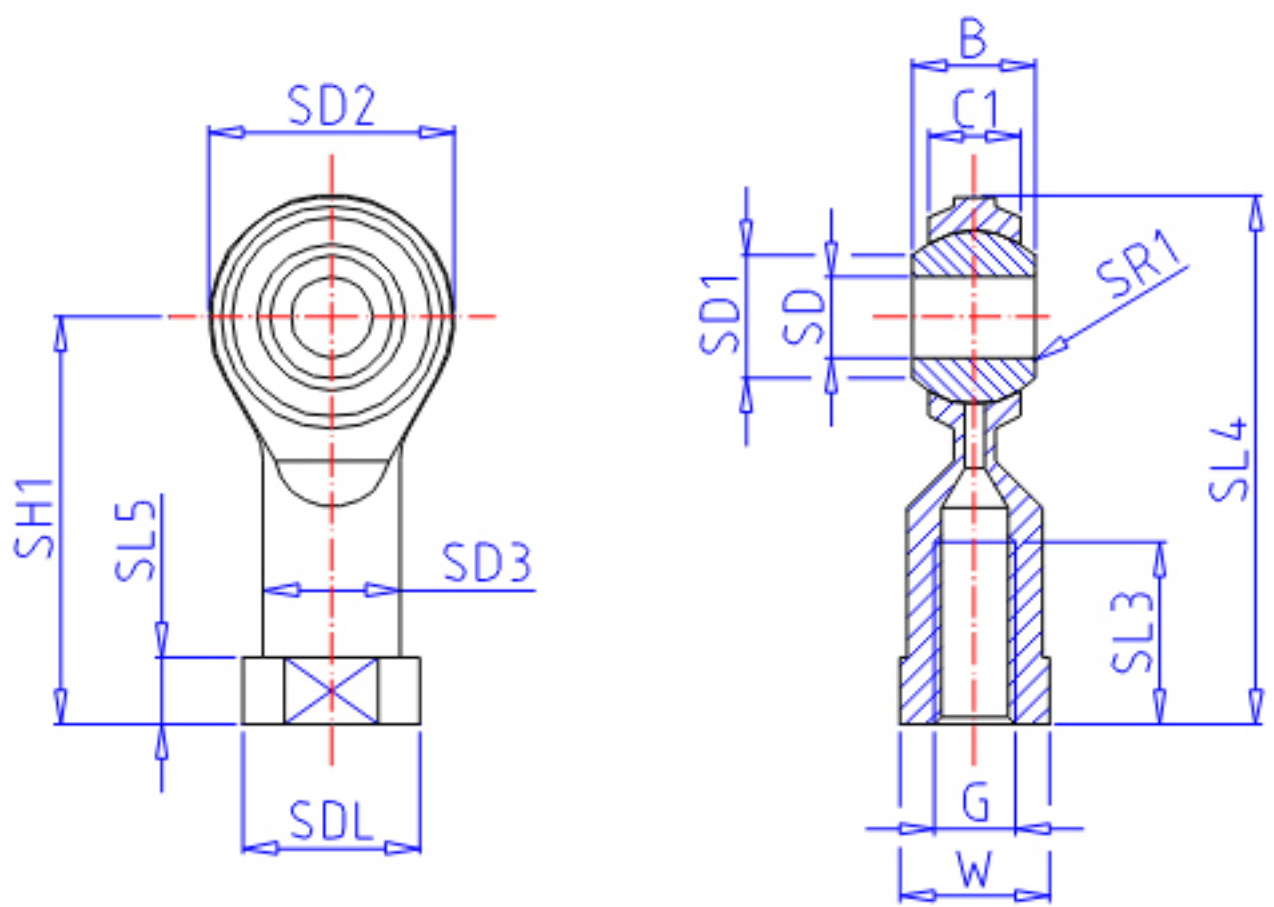


IKO PHS 3EC参数

| | | | | |
|--------|-------|---------|----|--------|
| 型号 | ORDER | PHS 3EC | | 型号 |
| 重量 | MASS | 5.7 | g | 重量 |
| 主要尺寸 | SD | 3 | mm | 内径 |
| | G | M3x0.5 | | 螺纹规格 |
| | SD2 | 12 | mm | - |
| | C1 | 4.50 | mm | 宽度 |
| | B | 6 | mm | 宽度 |
| | SD1 | 5.2 | mm | - |
| | SL4 | 27 | mm | - |
| | SH1 | 21 | mm | - |
| | SL3 | 10.0 | mm | - |
| | SL5 | 3.0 | mm | - |
| | W | 5.5 | mm | 宽度 |
| | SD3 | 5.0 | mm | - |
| | SDL | 6.5 | mm | - |
| | SR1 | 0.2 | mm | (最小) |
| | SDK | 7.938 | mm | 球直径 |
| 动态负载容量 | CD | 3500 | N | 动态负载容量 |
| 静态负载容量 | CS | 2480 | N | 静态负载容量 |

IKO PHS 3EC图片



参考资料:<http://www.sozhou.com/p/29c8db11.html>

