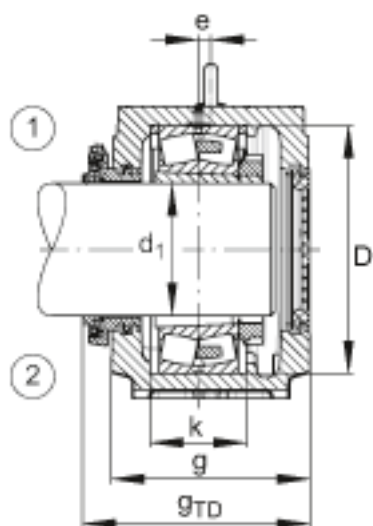
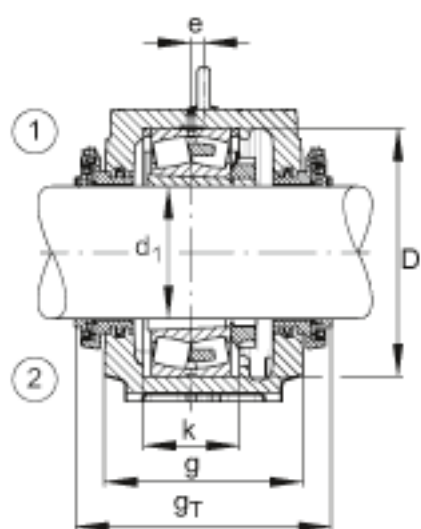
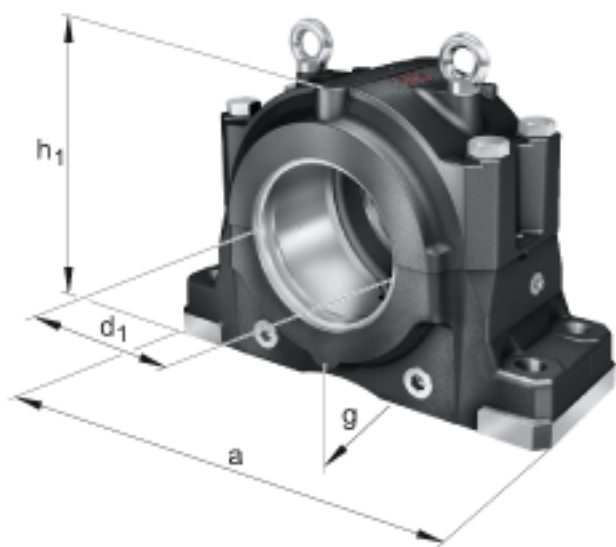
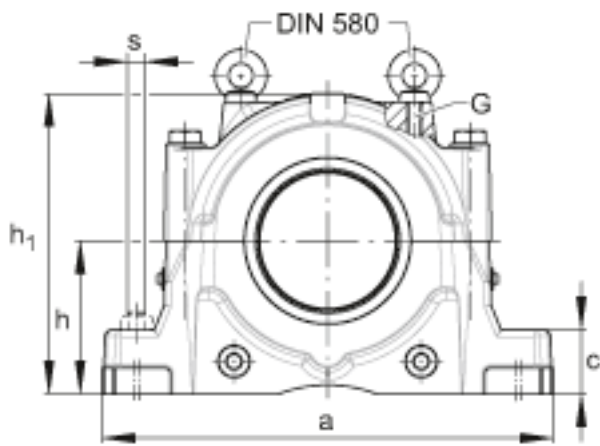
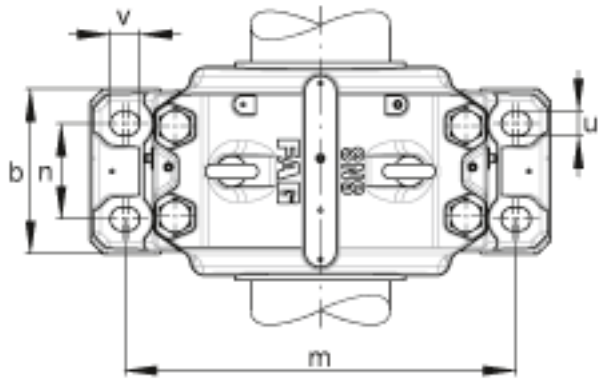


FAG SNS3280-H-D + 23280K + H3280-HG + 2 NFR720/10 + NTC88/380 + NDK88参数

尺寸	g_T	555	mm	-
	g_{TD}	507.5	mm	-
	h	420	mm	-
	k	276	mm	-
	m	1030	mm	-
	n	260	mm	-
	s	42	mm	-
	u	48	mm	-
	v	60	mm	-
重量	m	820000	g	质量
说明		23280K		轴承
		H3280-HG		紧定套
		NFR720/10		固定环 2件
		NTC88/380		Taconite 密封
		NDK88		端盖
		M42		符合DIN 580标准的带孔螺栓
		SNS3280-H-D		轴承座
尺寸	d_1	380	mm	-
	a	1220	mm	-
	h_1	835	mm	-
	g	460	mm	-
说明	1)			定位轴承
	2)			浮动轴承
尺寸	b	430	mm	-
	c	135	mm	-
	D	720	mm	-
	e	35	mm	-

FAG SNS3280-H-D + 23280K + H3280-HG + 2 NFR720/10 + NTC88/380 + NDK88图片





参考资料:<http://www.sozhou.com/p/29c7d5ad.html>