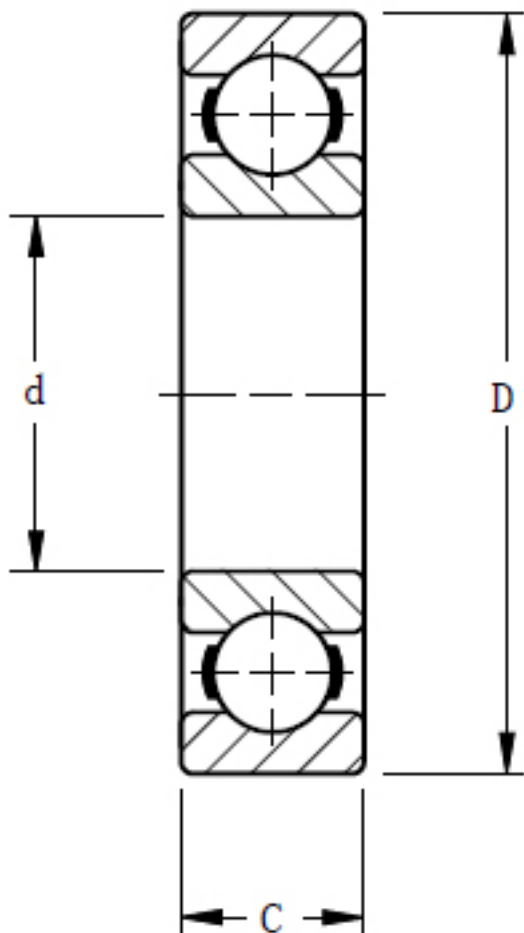


TIMKEN 90BIC401参数

轴承类型	Bearing Type	Radial Ball		-
轴承型号	Part Number	90BIC401		-
尺寸	d	228.6	mm	内径
	D	304.8	mm	外径
	C	38.1	mm	宽度
额定载荷	Ce	167253	N	一百万转动态额定载荷
	C0	177484	N	静态额定载荷
几何结构系数	Cg	0.0977		几何系数
尺寸	B	38.1	mm	内圈宽度
	R	3.048	mm	最大轴肩倒角半径
	C	38.1	mm	外圈宽度
重量	Assembly Weight	8572.90	g	-

TIMKEN 90BIC401图片



参考资料:<http://www.sozhou.com/p/29add5de.html>