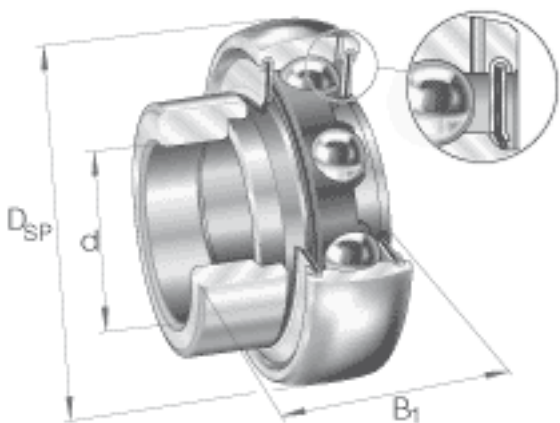


INA GRAE15-NPP-B参数

尺寸	d	15	mm	-	
	D_{SP}	40	mm	-	
	B_1	28.6	mm	-	
	B	19	mm	-	
	C	12	mm	-	
	C_a	3.4	mm	-	
	d_2	23	mm	-	
	$d_{3 \max}$	28	mm	-	
	S	6.5	mm	-	
	W	3	mm	-	
	重量	m	110	g	质量
	基本额定载荷	C_r	9600	N	基本额定动载荷，径向
C_{0r}		4750	N	基本额定静载荷，径向	
说明		6203		相关轴承决定当量载荷。	

INA GRAE15-NPP-B图片



参考资料:<http://www.sozhou.com/p/29a9f188.html>

