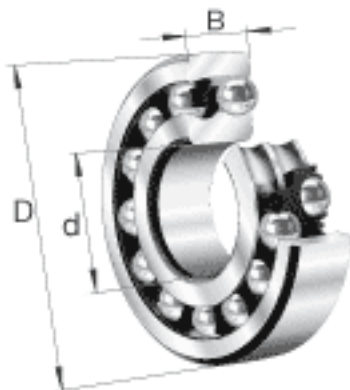
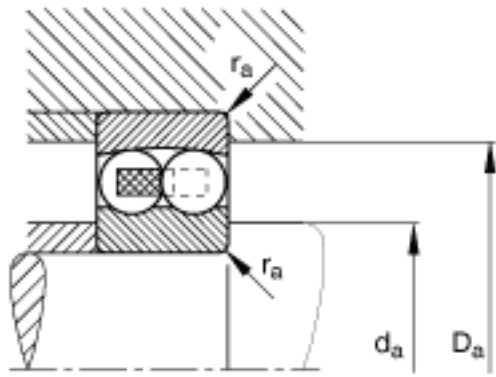
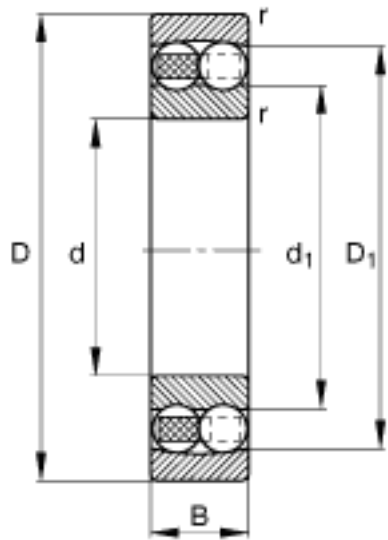


FAG 2306-TVH参数

参考转速	n_B	12300	r/min	参考速度
疲劳极限载荷	C_{ur}	540	N	疲劳极限载荷，径向
尺寸	d	30	mm	-
	D	72	mm	-
	B	27	mm	-
	D_1	59.3	mm	-
	$D_{a\ max}$	65	mm	-
	d_1	41.5	mm	-
	$d_{a\ min}$	37	mm	-
	$r_{a\ max}$	1	mm	-
	r_{min}	1.1	mm	-
重量	m	488	g	质量
基本额定载荷	C_r	32500	N	基本额定动载荷，径向
计算系数	e	0.45		-
	Y_1	1.4		-
	Y_2	2.17		-
基本额定载荷	C_{0r}	8700	N	基本额定静载荷，径向
计算系数	Y_0	1.47		-
极限转速	n_G	10000	r/min	极限转速

FAG 2306-TVH图片





参考资料:<http://www.sozhou.com/p/297f08e6.html>