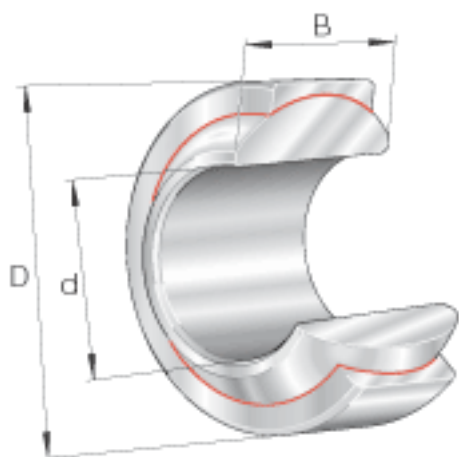
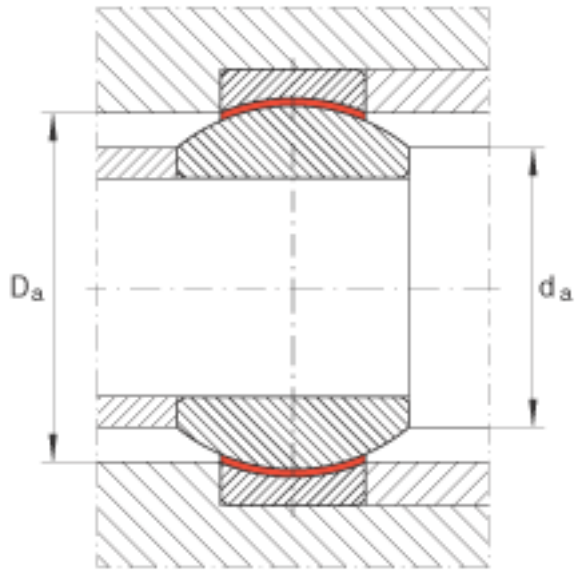
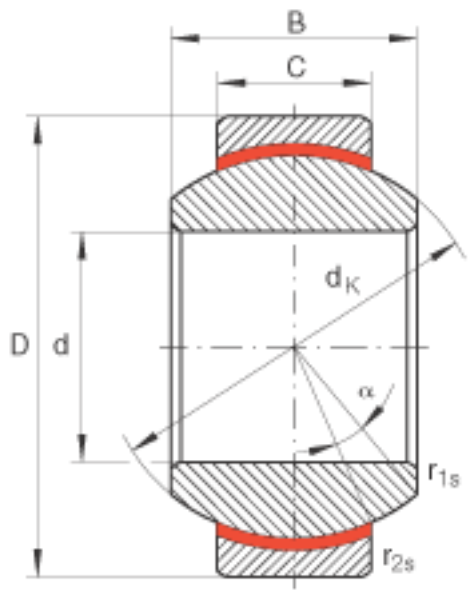


INA GE17-FW参数

尺寸	d	17	mm	公差: 0 / -0,008
	D	35	mm	公差: 0 / -0,011
	B	20	mm	公差: 0 / -0,12
说明		0 - 0.04	mm	径向内部游隙
尺寸	C	12	mm	公差: 0 / -0,24
	$D_{a \min}$	27.5	mm	-
	$d_{a \max}$	21	mm	-
	d_K	29	mm	-
	$r_{1s \min}$	0.3	mm	倒角尺寸
	$r_{2s \min}$	0.3	mm	倒角尺寸
	接触角	α	19	
重量	m	82	g	质量
基本额定载荷	C_r	31500	N	基本额定动载荷, 径向
	C_{0r}	78000	N	基本额定静载荷, 径向

INA GE17-FW图片





参考资料:<http://www.sozhou.com/p/29677de9.html>