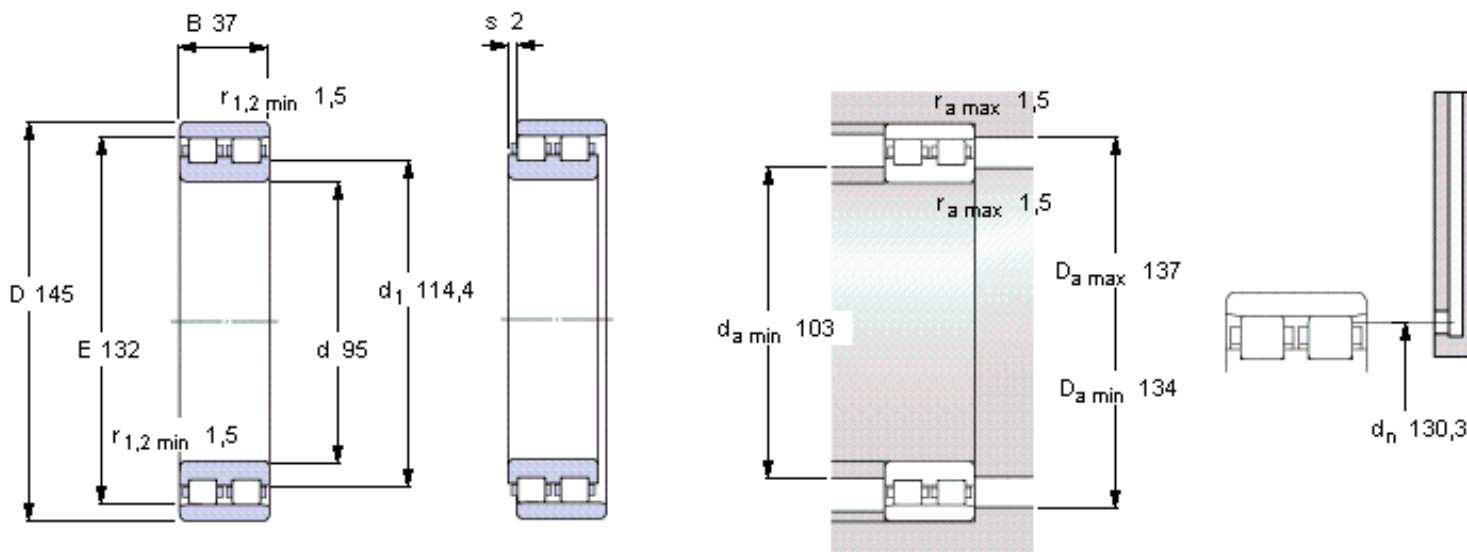


SKF NN 3019 TN9/SP参数

主要尺寸	d	95	mm	-
	D	145	mm	-
	B	37	mm	-
基本额定载荷	C	142000	N	动载荷
	$C_0$	232000	N	静载荷
疲劳载荷极限	$P_u$	27500	N	-
可达转速	Grease	6000	r/min	-
	Oil-air	6700	r/min	-
重量	重量	2050	g	-
型号	型号	NN 3019 TN9/SP	-	-

SKF NN 3019 TN9/SP图片



Reference grease quantity [cm<sup>3</sup>]

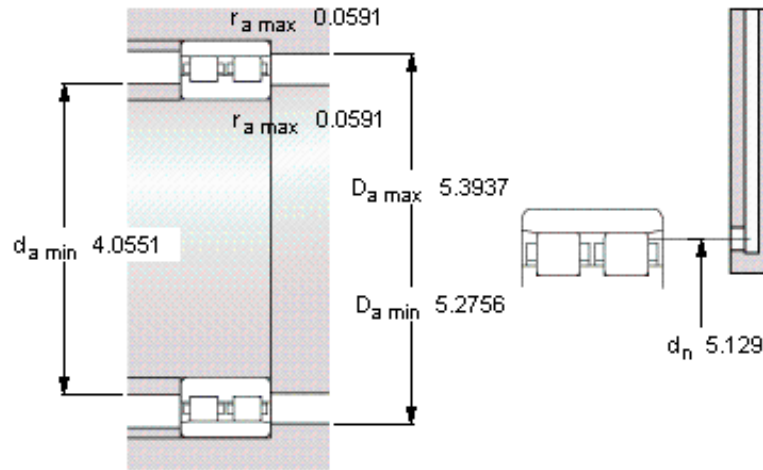
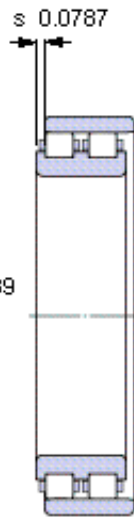
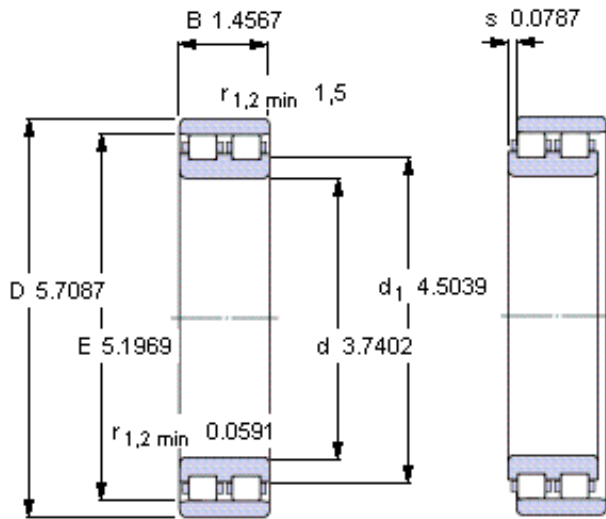
$G_{ref}$  12

Static radial stiffness [N/ $\mu$ m]

(guideline value)

2190

参考资料: <http://www.sozhou.com/p/28e10fa5.html>



**Reference grease quantity [cm<sup>3</sup>]**

$G_{\text{ref}}$  12

**Static radial stiffness [N/ $\mu\text{m}$ ]**

(guideline value)

2190