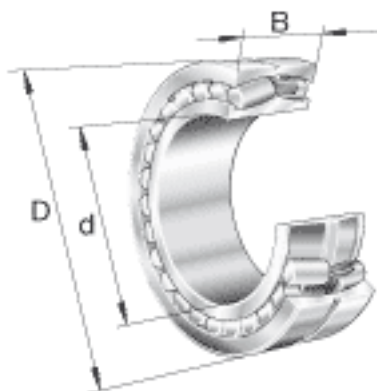
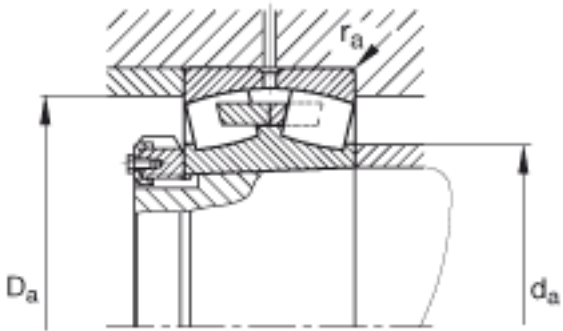
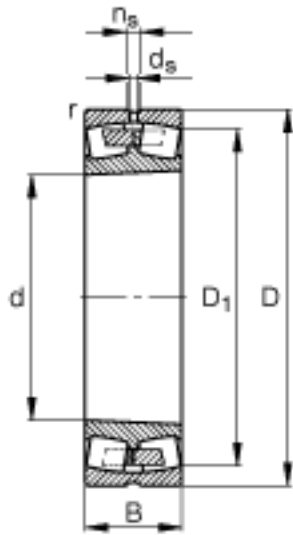


FAG 239/560-B-K-MB参数

基本额定载荷	C_r	3100000	N	基本额定动载荷，径向
计算系数	e	0.17		-
	Y_1	3.95		-
	Y_2	5.88		-
基本额定载荷	C_{0r}	7650000	N	基本额定静载荷，径向
计算系数	Y_0	3.86		-
极限转速	n_G	880	r/min	极限转速
参考转速	n_B	470	r/min	参考速度
疲劳极限载荷	C_{ur}	570000	N	疲劳极限载荷，径向
尺寸	d	560	mm	-
	D	750	mm	-
	B	140	mm	-
	D_1	693.4	mm	-
	$D_{a \max}$	732	mm	-
	$d_{a \min}$	578	mm	-
	d_s	12.5	mm	-
	n_s	23.5	mm	-
	$r_{a \max}$	4	mm	-
	r_{\min}	5	mm	-
重量	m	176000	g	质量

FAG 239/560-B-K-MB图片





参考资料:<http://www.sozhou.com/p/28d44455.html>