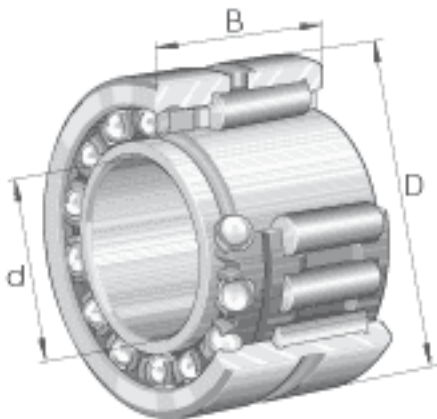


INA NK1A5905参数

尺寸	d	25	mm	-
	D	42	mm	-
	B	23	mm	-
	F	30	mm	-
	r_{\min}	0.3	mm	-
重量	m	130	g	质量
基本额定载荷	C_r	26500	N	基本额定动载荷, 径向
	C_{0r}	31500	N	基本额定静载荷, 径向
	C_a	5400	N	基本额定动载荷, 轴向
	C_{0a}	9300	N	基本额定静载荷, 轴向
疲劳极限载荷	C_{ur}	5700	N	疲劳极限载荷, 径向
	C_{ua}	410	N	疲劳极限载荷, 轴向
极限转速	n_G	14600	r/min	极限转速
参考转速	n_B	12000	r/min	参考转速

INA NK1A5905图片



参考资料:<http://www.sozhou.com/p/28d0837b.html>

