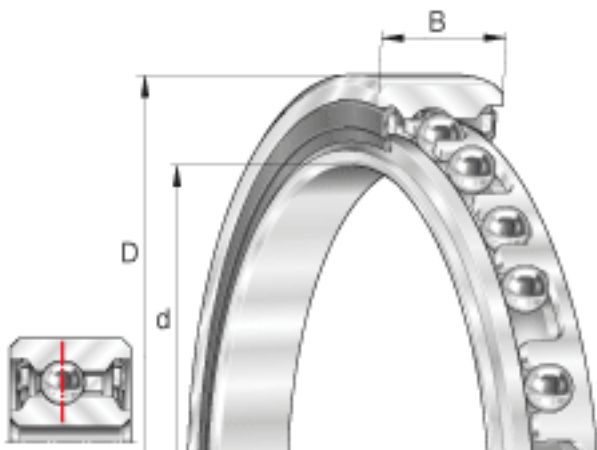


INA CSCU060-2RS参数

基本额定载荷	C_r	8500	N	基本额定动载荷，径向
	C_{0r}	12200	N	基本额定静载荷，径向
极限转速	$n_{G\ Fett}$	1500	r/min	极限转速
尺寸	d	152.4	mm	-
	D	171.45	mm	-
	B	12.7	mm	-
	D_1	166.2	mm	-
	d_1	156.2	mm	-
	r_{min}	0.38	mm	min. 0,38 是倒角尺寸的最小值，也是轴与轴承座上许可倒角半径的最大值。
重量	m	370	g	质量

INA CSCU060-2RS图片



参考资料:<http://www.sozhou.com/p/28b1a7cc.html>

