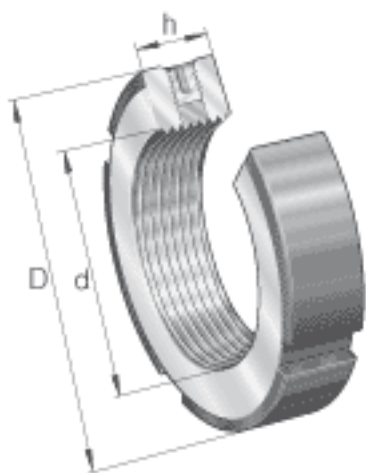


INA ZM115参数

尺寸	d	M115x2		-
	D	150	mm	-
	h	22	mm	-
	b	12	mm	-
	c	11	mm	-
	d ₁	137	mm	-
	m	M10		平头螺钉螺纹
	t	5	mm	-
平头螺钉的锁紧力矩	M _m	20	Nm	平头螺钉的锁紧力矩
轴向载荷	F _{aB}	550000	N	最大轴向载荷
起动力矩	M _L	550	Nm	起动力矩
参考拧紧力矩	M _{AL}	400	Nm	对于启动力矩的参考拧紧力矩
质量惯性矩	M _M	56.2	kg x cm ²	质量惯性矩
重量	m	1130	g	质量

INA ZM115图片





参考资料:<http://www.sozhou.com/p/28b0eb2b.html>