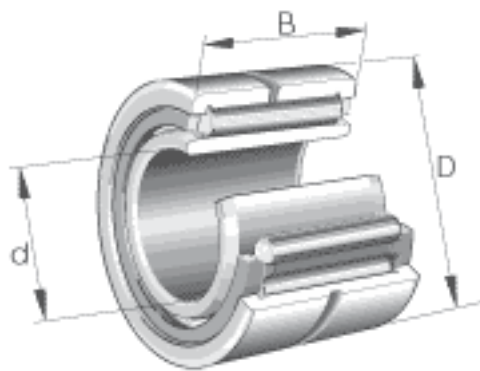
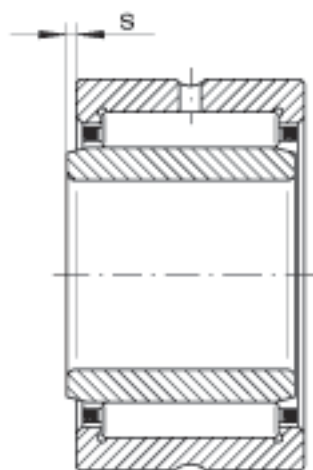
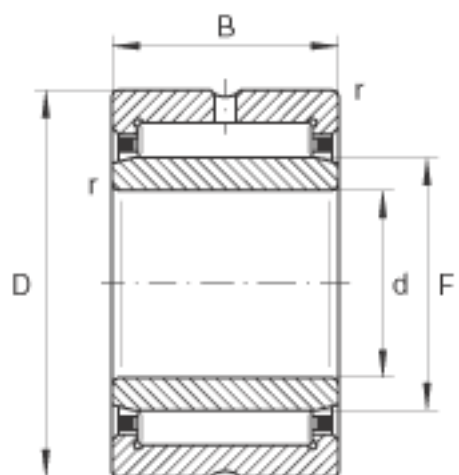


INA NKIS15参数

尺寸	d	15	mm	-
	D	35	mm	-
	B	20	mm	-
	F	22	mm	-
	r_{\min}	0.6	mm	-
	s	0.5	mm	轴向位移
重量	m	92	g	质量
基本额定载荷	C_r	27500	N	基本额定动载荷, 径向
	C_{0r}	28000	N	基本额定静载荷, 径向
疲劳极限载荷	C_{ur}	4900	N	疲劳极限载荷, 径向
极限转速	n_G	18500	r/min	极限转速
参考转速	n_B	10300	r/min	参考转速

INA NKIS15图片





参考资料:<http://www.sozhou.com/p/28abb4e8.html>