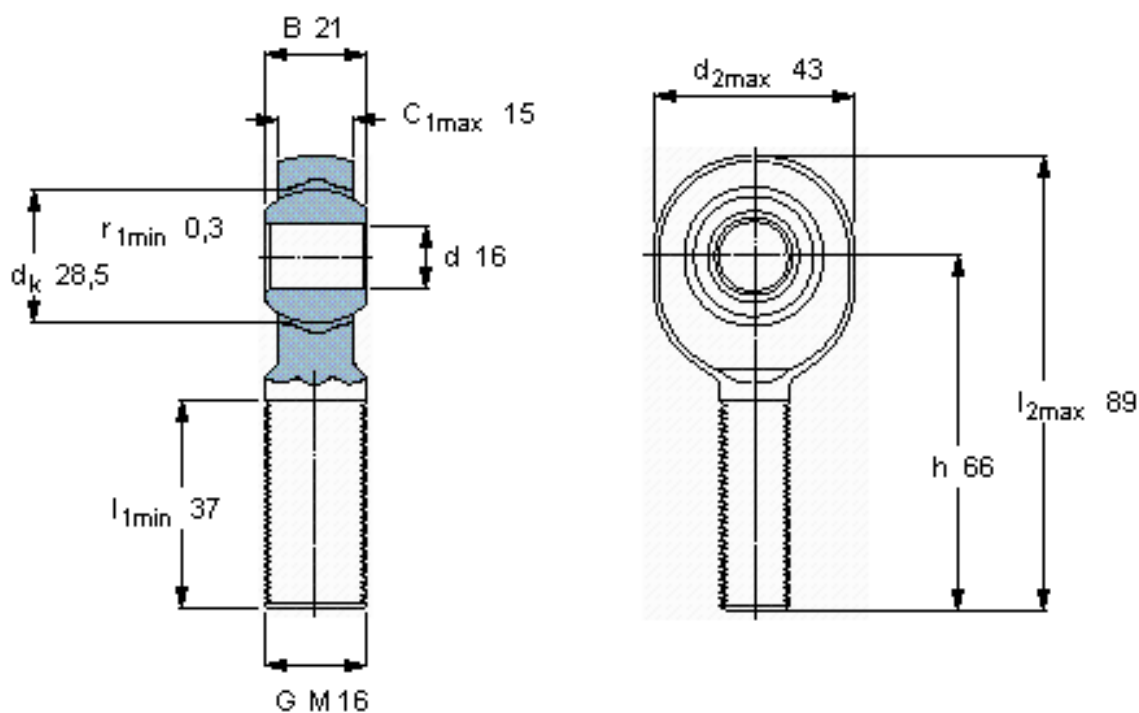


SKF SAKB 16 F参数

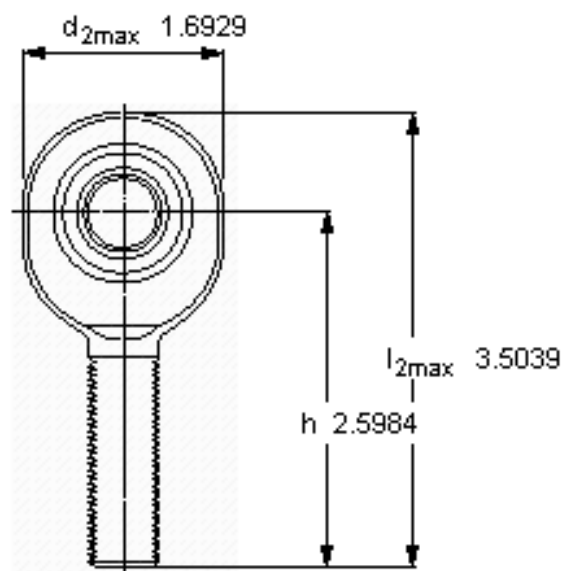
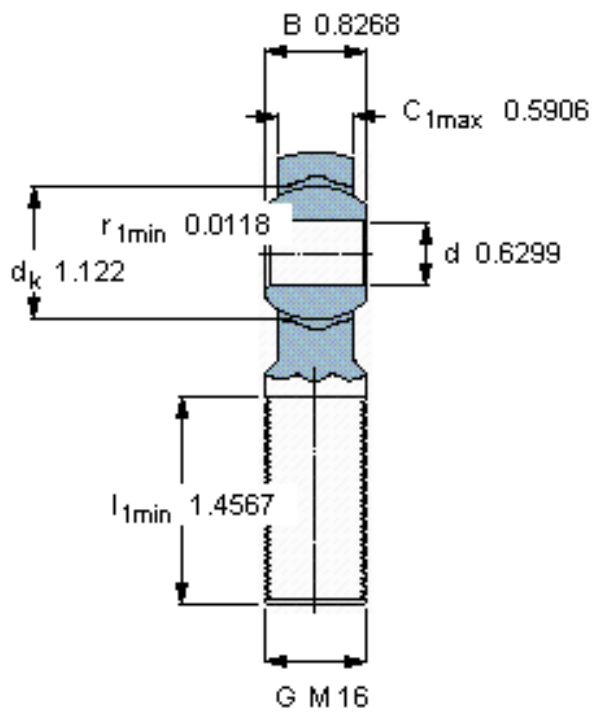
主要尺寸	d	16	mm	-
	最大	43	mm	-
	B	21	mm	-
	6g	M 16	mm	-
	最大	15	mm	-
	h	66	mm	-
倾斜角	倾斜角	15	度	-
基本额定载荷	C	21400	N	动载荷
	$C_0$	34500	N	静载荷
重量	重量	210	g	-
型号	带右或左螺纹的杆端关节轴承	SAKB 16 F	-	-

SKF SAKB 16 F图片



特定负荷系数  
K 50  
材料常数  
 $K_M$  530

参考资料:<http://www.sozhou.com/p/289c43e8.html>



特定負荷係数  
 K 50  
 材料定数  
 K<sub>M</sub> 530