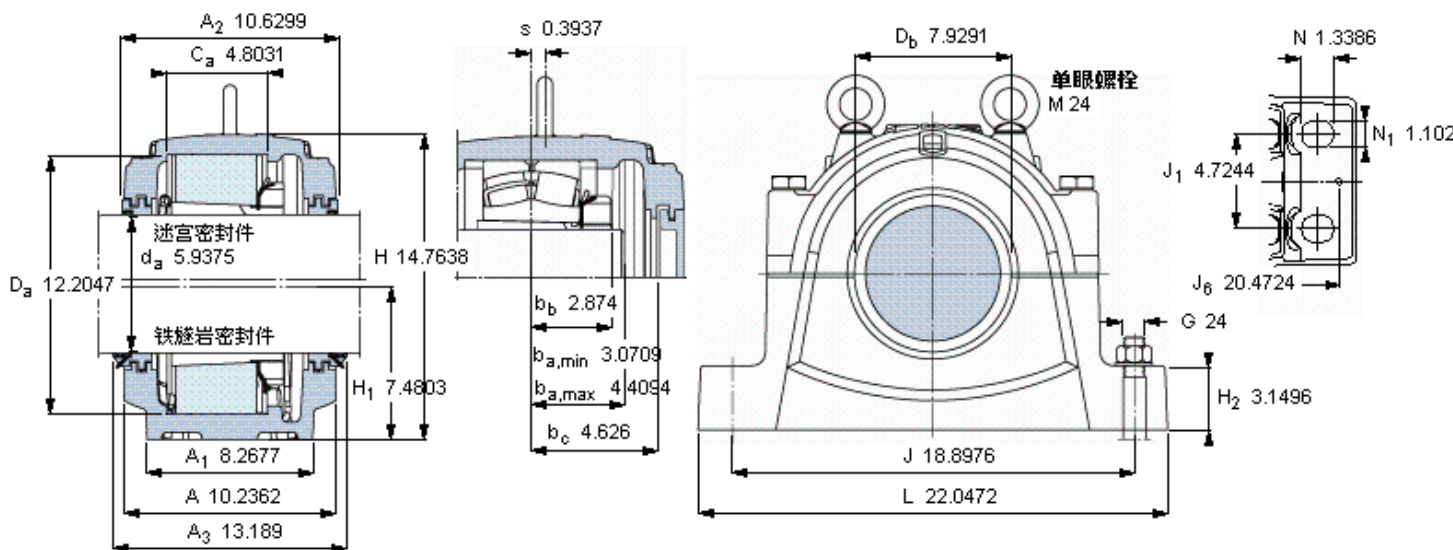


SKF SNL 3234参数

轴	d_a	150.813	mm	-
适用的轴承	球面滚子轴承	23234 K	-	-
	CARB轴承	-	-	-
主要尺寸	A	260	mm	-
	L	560	-	-
	H	375	-	-
	H_1	190	-	-
	重量	重量	97500	g
型号	仅限轴承座	SNL 3234	-	-
	迷宫密封件	TS 40/5.15/16	-	-
	铁燧岩密封件	TNF 40/5.15/16	-	-
	端盖	ETS 40	-	-

SKF SNL 3234图片



适用的SKF轴承和附件

轴承	紧定套	定位环
23234 CCK/W33	HA 2334	2 FRB 6/310
-	-	-

脂量, 公斤

初步填充	0.0787
重新油脂	0.0051

密封件

迷宫密封件	TS 40/5.15/16
铁燧岩密封件	TNF 40/5.15/16

端盖

ETS 40

有帽螺栓

尺寸 [毫米]	M 24x150
推荐的紧固	
扭矩 [Nm]	350
最大允许负荷 [kN]	
F_{120°	760
F_{150°	440
F_{180°	380

适用的固定螺栓

尺寸 [毫米]	24
尺寸 [英寸]	7/8
推荐的紧固	
扭矩 [Nm]	665

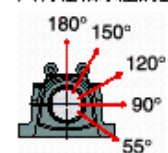
销钉尺寸

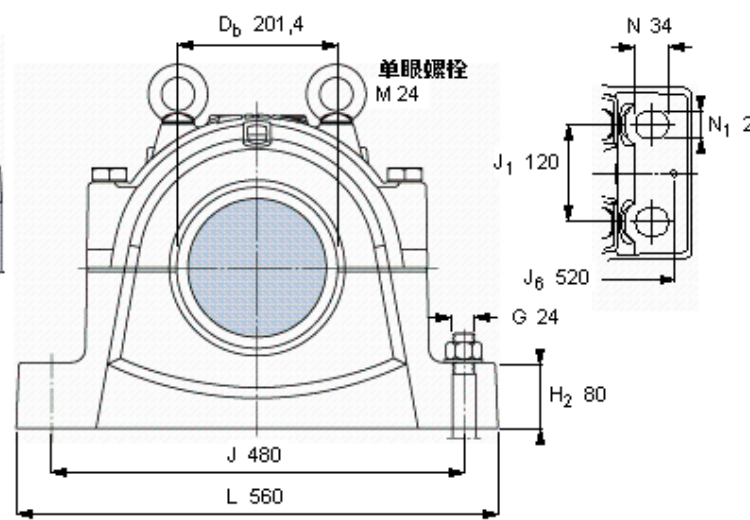
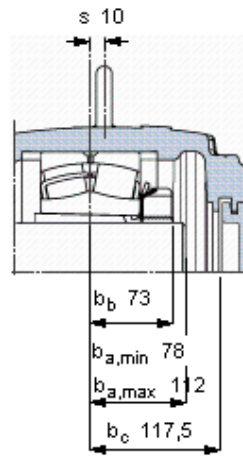
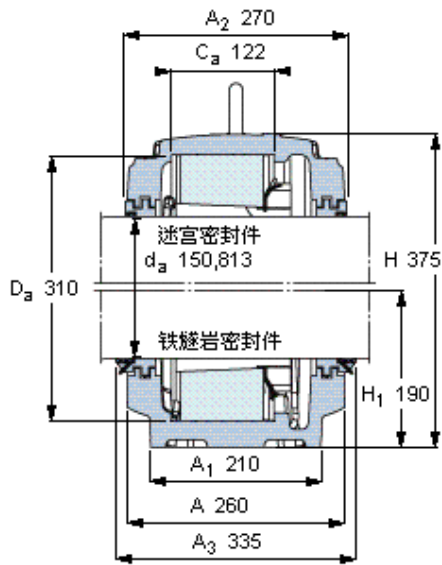
径(最大)	0.7874
中心距离 J_6	20.4724

断裂负荷, 轴承箱, kN

P_{0°	2200
P_{55°	2700
P_{90°	1300
P_{120°	1000
P_{150°	880
P_{180°	1100
P_a	710

才需要遵守 P_0 的限制
础面积不受到支持时,
只有在轴承座的整个基





适用的SKF轴承和附件

轴承

23234 CCK/W33

紧定套

HA 2334

定位环

2 FRB 6/310

脂量, 公斤

初步填充

2

重新油脂

0,13

密封件

迷宫密封件

TS 40/5.15/16

铁燧岩密封件

TNF 40/5.15/16

端盖

ETS 40

有帽螺栓

尺寸 [毫米]

M 24x150

推荐的紧固

350

扭矩 [Nm]

最大允许负荷 [kN]

F_{120°} 760

F_{150°} 440

F_{180°} 380

适用的固定螺栓

尺寸 [毫米]

24

尺寸 [英寸]

7/8

推荐的紧固

扭矩 [Nm]

665

销钉尺寸

径(最大)

20

中心距离 J₆

520

断裂负荷, 轴承箱, kN

P_{0°} 2200

P_{55°} 2700

P_{90°} 1300

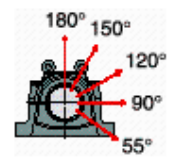
P_{120°} 1000

P_{150°} 880

P_{180°} 1100

P_a 710

才需要遵守P0°的限制
础面积不受到支持时,
只有在轴承座的整个基



参考资料: <http://www.sozhou.com/p/288076bc.html>