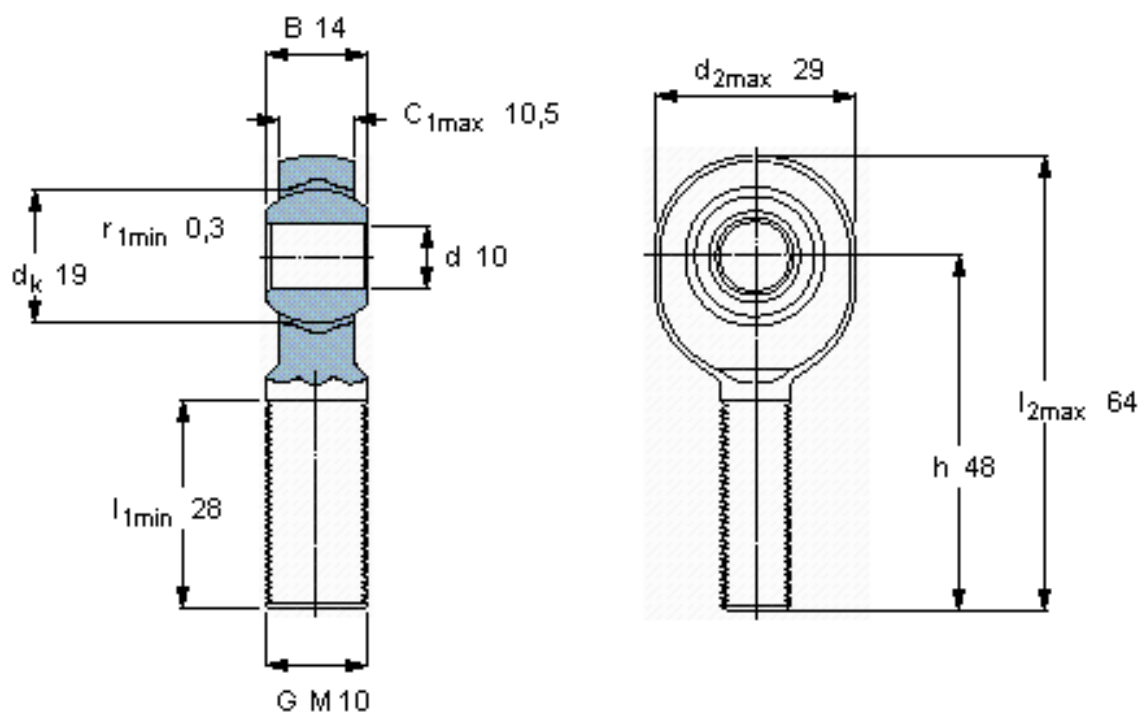


SKF SALKB 10 F参数

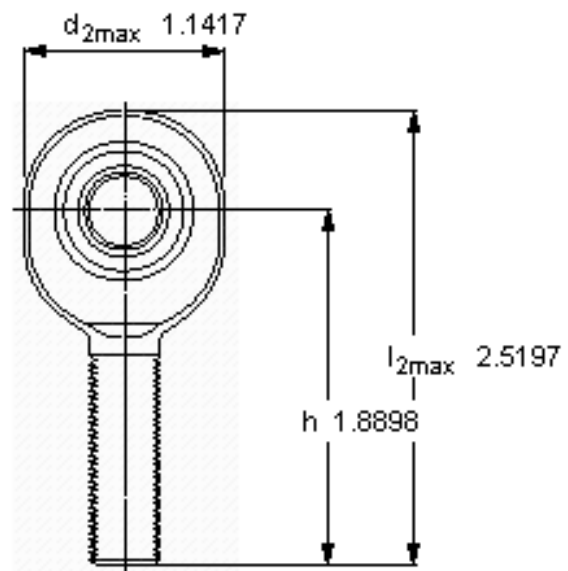
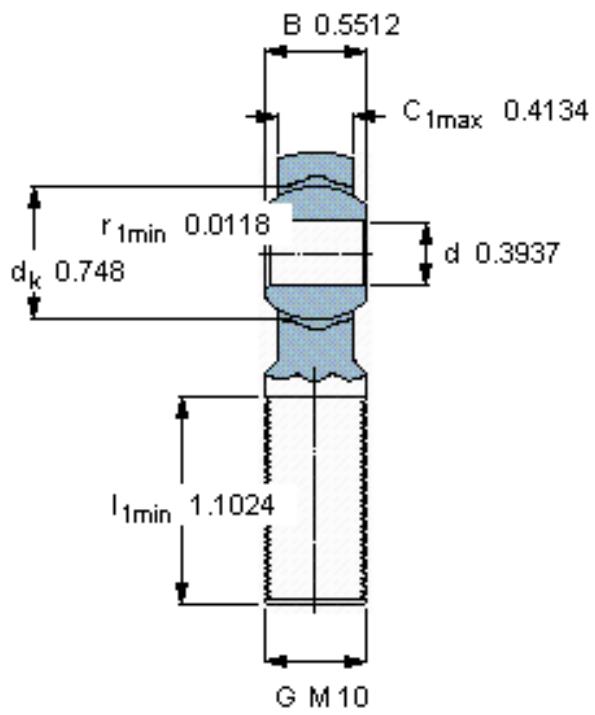
主要尺寸	d	10	mm	-
	最大	29	mm	-
	B	14	mm	-
	6g	M 10	mm	-
	最大	10.5	mm	-
	h	48	mm	-
倾斜角	倾斜角	13	度	-
基本额定载荷	C	9800	N	动载荷
	C_0	12500	N	静载荷
重量	重量	59	g	-
型号	带右或左螺纹的杆端关节轴承	SALKB 10 F	-	-

SKF SALKB 10 F图片



特定负荷系数
K 50
材料常数
 K_M 530

参考资料:<http://www.sozhou.com/p/28672e28.html>



特定負荷係数
 K 50
 材料常数
 K_M 530