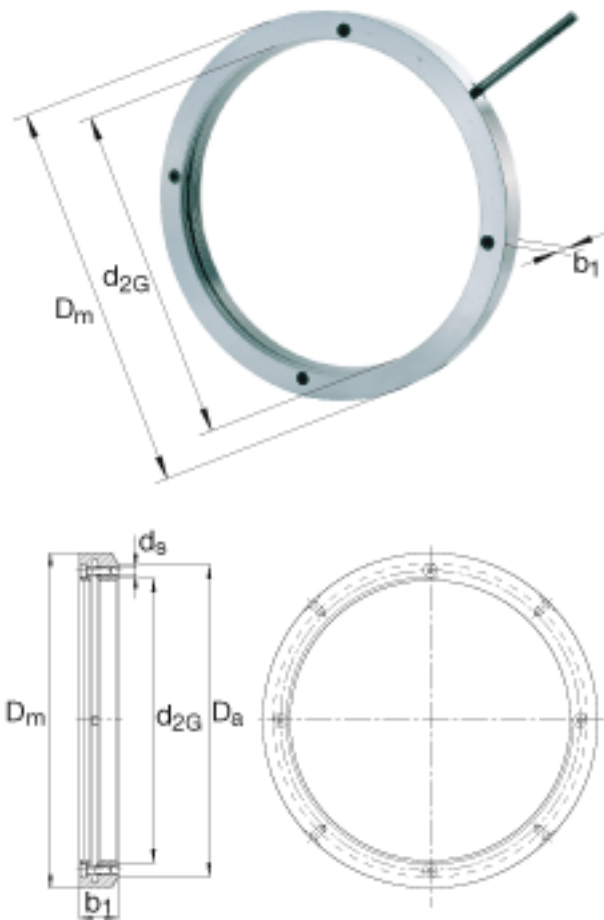


FAG HMZ30/750参数

尺寸	d_{2G}	Tr750x7	mm	螺纹
	D_m	870	mm	-
	b_1	90	mm	-
	D_a	820	mm	-
重量	m	105000	g	质量, 螺母
尺寸	d_s	M20		锁紧螺钉的螺纹
说明		4		锁紧螺钉, 数量
锁紧力矩	M_{aL}	464	Nm	每个锁紧螺钉的锁紧力矩

FAG HMZ30/750图片



参考资料:<http://www.sozhou.com/p/28667c28.html>