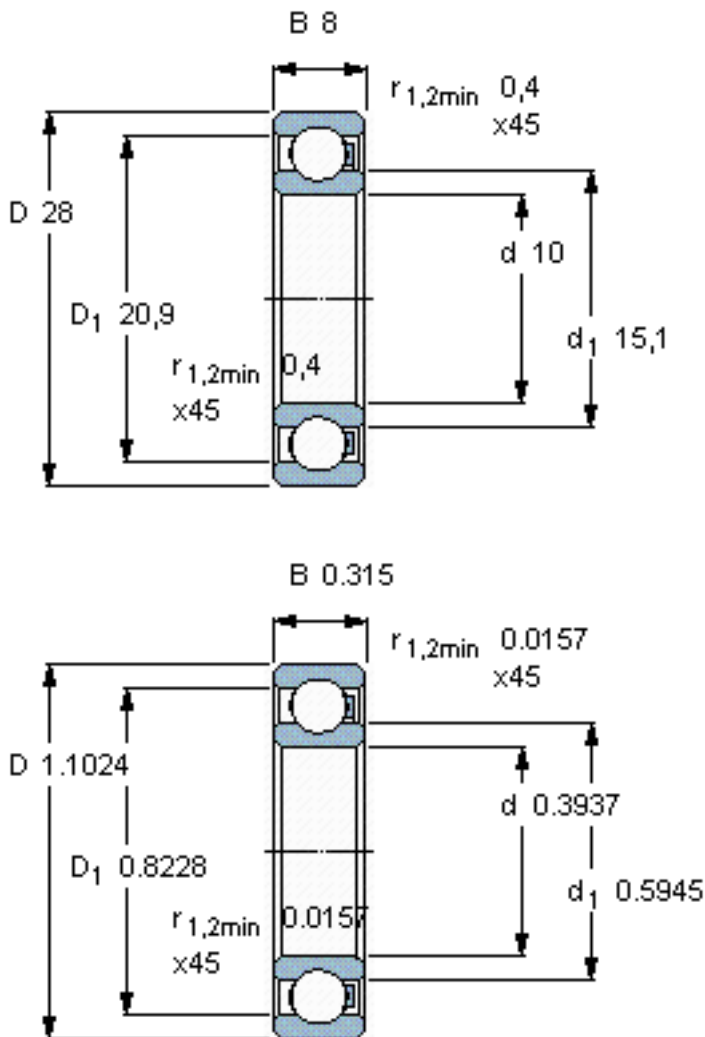


SKF 16100/HR22Q2参数

| | | | | |
|------|-----------------|--------------|-------|---|
| 主要尺寸 | d | 10 | mm | - |
| | D | 28 | mm | - |
| | B | 8 | mm | - |
| 承载能力 | 动态 ¹ | 90 | N | - |
| | 静止 ² | 70 | N | - |
| 额定转速 | 最大 ³ | 1670 | r/min | - |
| 重量 | 重量 | 6 | g | - |
| 型号 | 型号 | 16100/HR22Q2 | - | - |

SKF 16100/HR22Q2图片



参考资料: <http://www.sozhou.com/p/2843f96d.html>