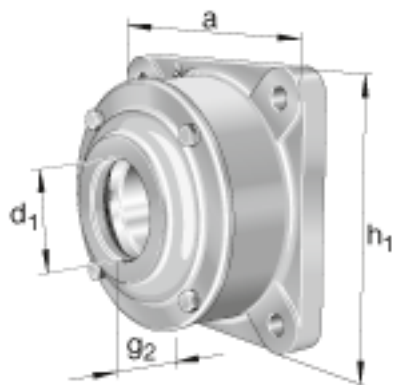
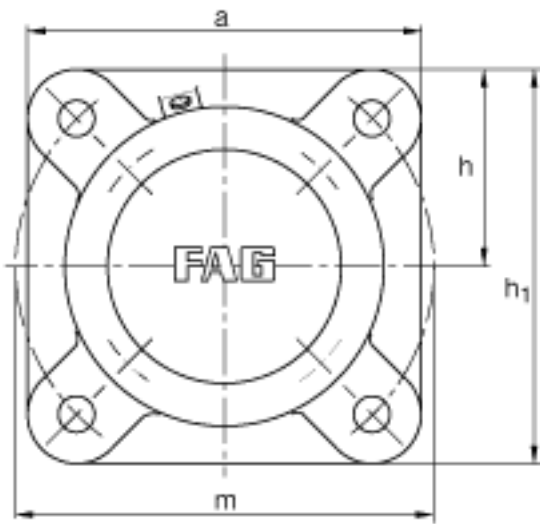
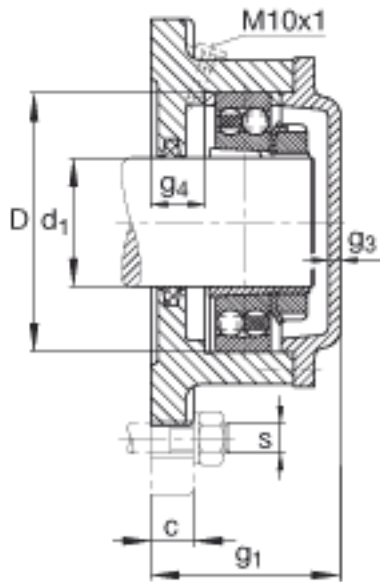


FAG F517-A-L + 1217K参数

尺寸	$d_1$	75	mm	-
	a	210	mm	-
	$h_1$	210	mm	-
	$g_1$	106	mm	-
	c	25	mm	-
	D	150	mm	-
	$g_3$	7	mm	-
	$g_4$	31	mm	-
	h	105	mm	-
	m	240	mm	-
	s	M16		-
	s	15.875	mm	-
	a x b x l	9 x 7.5 x 285	mm	毡条
说明		1		数量, 毡条
		1217K		型号, 轴承
其他		H217		质量, 紧定套
说明		FRM150/9		型号, 定位圈
		2		数量, 定位圈
重量		12000	g	质量, 轴承座
说明		F517-A-L		型号, 轴承座

FAG F517-A-L + 1217K图片





参考资料:<http://www.sozhou.com/p/283858e8.html>