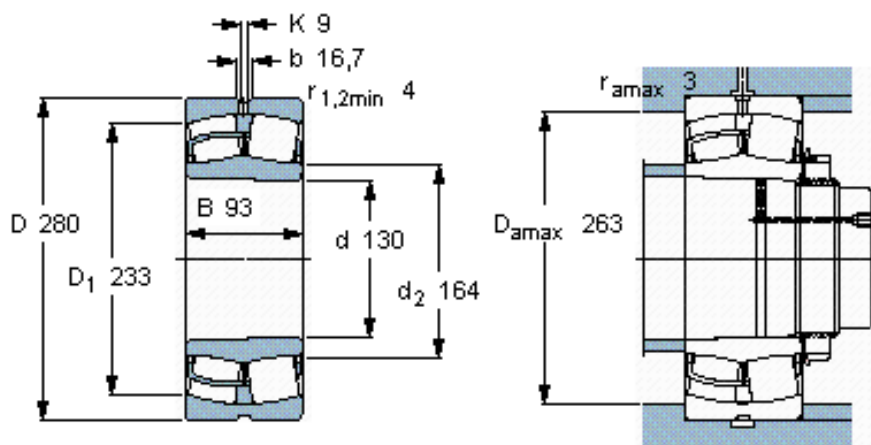


SKF 22326 CCKJA/W33VA405 \*参数

主要尺寸	d	130	mm	-
	D	280	mm	-
	B	93	mm	-
基本额定载荷	C	1120000	N	动载荷
	$C_0$	1320000	N	静载荷
疲劳载荷极限	$P_u$	114000	N	-
额定转速	参考转速	1800	r/min	-
	极限转速	2400	r/min	-
重量	重量	28500	g	-
型号	* SKF 探索者轴承	22326 CCKJA/W33VA405	-	-
		*	-	-

SKF 22326 CCKJA/W33VA405 \*图片



圆锥孔，圆锥  
1: 12

计算系数

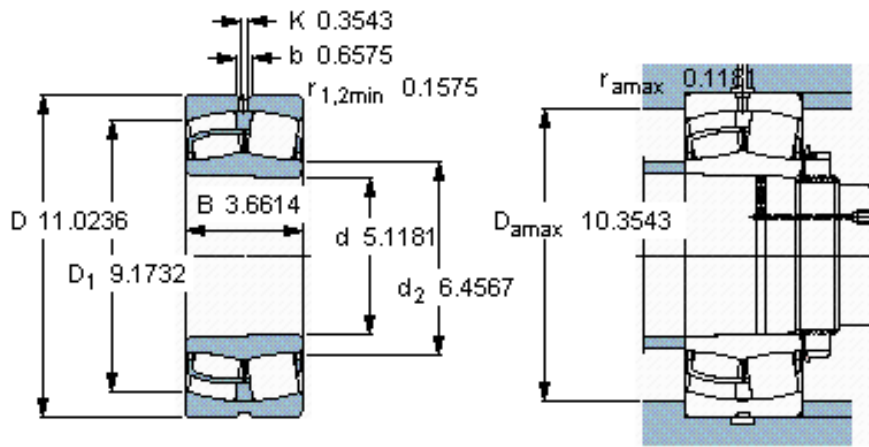
$e$  0,35  
 $Y_1$  1,9  
 $Y_2$  2,9  
 $Y_0$  1,8

容许加速,  $m/s^2$

(由润滑)  
旋转加速  
直线加速

87 g  
20 g

参考资料: <http://www.sozhou.com/p/282c344c.html>



圆锥孔，圆锥  
1: 12

**计算系数**

- e 0,35
- $Y_1$  1,9
- $Y_2$  2,9
- $Y_0$  1,8

**容许加速,  $m/s^2$**

(油润滑)

- 旋转加速
- 直线加速

87 g  
20 g