

INA LTE40-Tr24x5-A参数

基本额定载荷	C_0	17600	N	基本额定载荷：载荷方向 Z III：当载荷均匀分布在四个直线球轴承上的基本额定载荷。基本载荷和扭矩不能同时增加。
额定扭矩	M_{0x}	1070	Nm	额定扭矩：当载荷均匀分布在四个直线球轴承上的基本额定载荷。基本载荷和扭矩不能同时增加。
	M_{0y}	1180	Nm	额定扭矩：当载荷均匀分布在四个直线球轴承上的基本额定载荷。基本载荷和扭矩不能同时增加。
	M_{0z}	1180	Nm	额定扭矩：当载荷均匀分布在四个直线球轴承上的基本额定载荷。基本载荷和扭矩不能同时增加。
说明		25 x 5 3303 2RS		主轴：直径 x 节距 球轴承
轴向载荷	$F_{a \max}$	2500	N	定位轴承的最大轴向载荷
说明	NIP	A2		润滑嘴
尺寸	H_2	80	mm	-
	A	230	mm	-
	L_{tot}	$GH \times 1.28 + 321$		只适用于如下标准。 对不是标准产品，如下： $L_{tot} = A + B1 + B2 + \text{总行程}$ 以及 $X_{min} = (A/2) + B2$ (GH = 总行程)
	a	68	mm	公差：+/-0, 2
	B_1	30	mm	-
	B_2	39	mm	-
	b	56	mm	公差：+/-0, 2

	d_1	16	mm	直径公差: h7
	d_2	66g7	mm	-
	E_1	202	mm	-
	E_2	190	mm	-
	G_1	115	mm	润滑嘴的位置: 2x 直线球轴承
	G_2	56.4	mm	润滑嘴的位置: 1x 主轴螺母
	g_1	9	mm	润滑嘴的位置: 2x 直线球轴承
	g_2	5	mm	润滑嘴的位置: 1x 主轴螺母
	H	40	mm	-
	H_1	84	mm	-
	H_3	44	mm	-
	H_4	80	mm	-
	L_2	46	mm	-
	L_3	23	mm	-
	L_4	9	mm	-
	R	122	mm	-
	R_x	134	mm	-
	S	14	mm	沉孔: 直径 x 深度
	S	20 x 15.5		沉孔: 直径 x 深度
	S_1	M16x34		-
	S_2	26 x 14.5		沉孔: 直径 x 深度
	S_4	M8x18		螺纹: M..x 深度
说明	X_{min}	GH x 0.142 + 165		只适用于如下标准。 对不是标准产品, 如下: : $L_{tot} = A + B1 + B2 + \text{总行程}$ 以及 $X_{min} = (A/2) + B2$ (GH = 总行程)
重量	m	10400	g	滑块的质量
	m_{tot}	$L_{tot} \times 0.024 + 14.5$ kg		整个工作台的质量: $L_{tot} \times 0,024 + 14,5$
说明		KB 4080 P		直线球轴承: KB..-P

基本额定载荷

C

13700

N

基本额定载荷：载荷方向 Y I-II 当载荷均匀分布在四个直线球轴承上的基本额定载荷。基本载荷和扭矩不能同时增加。

C_0

17600

N

基本额定载荷：载荷方向 Y I-II 当载荷均匀分布在四个直线球轴承上的基本额定载荷。基本载荷和扭矩不能同时增加。

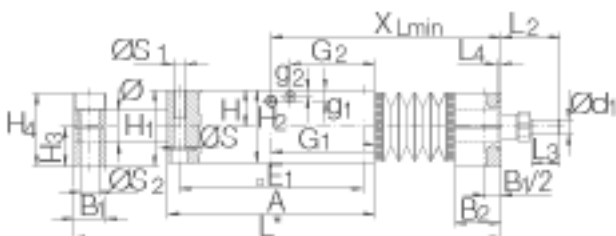
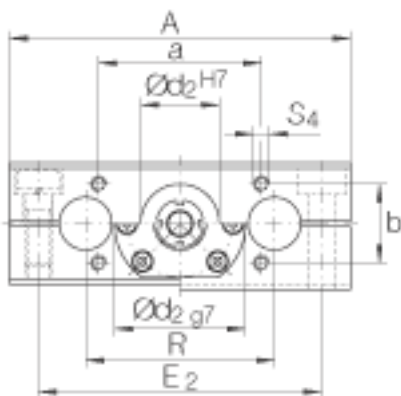
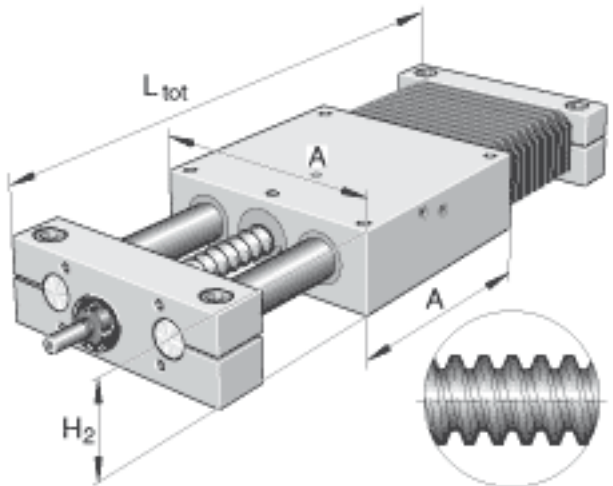
C

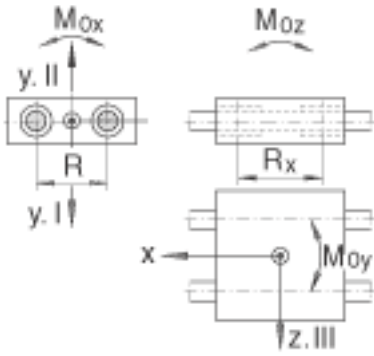
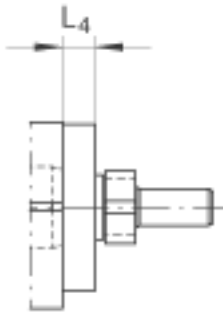
13700

N

基本额定载荷：载荷方向 Z III：当载荷均匀分布在四个直线球轴承上的基本额定载荷。基本载荷和扭矩不能同时增加。

INA LTE40-Tr24x5-A图片





参考资料:<http://www.sozhou.com/p/2813b01f.html>