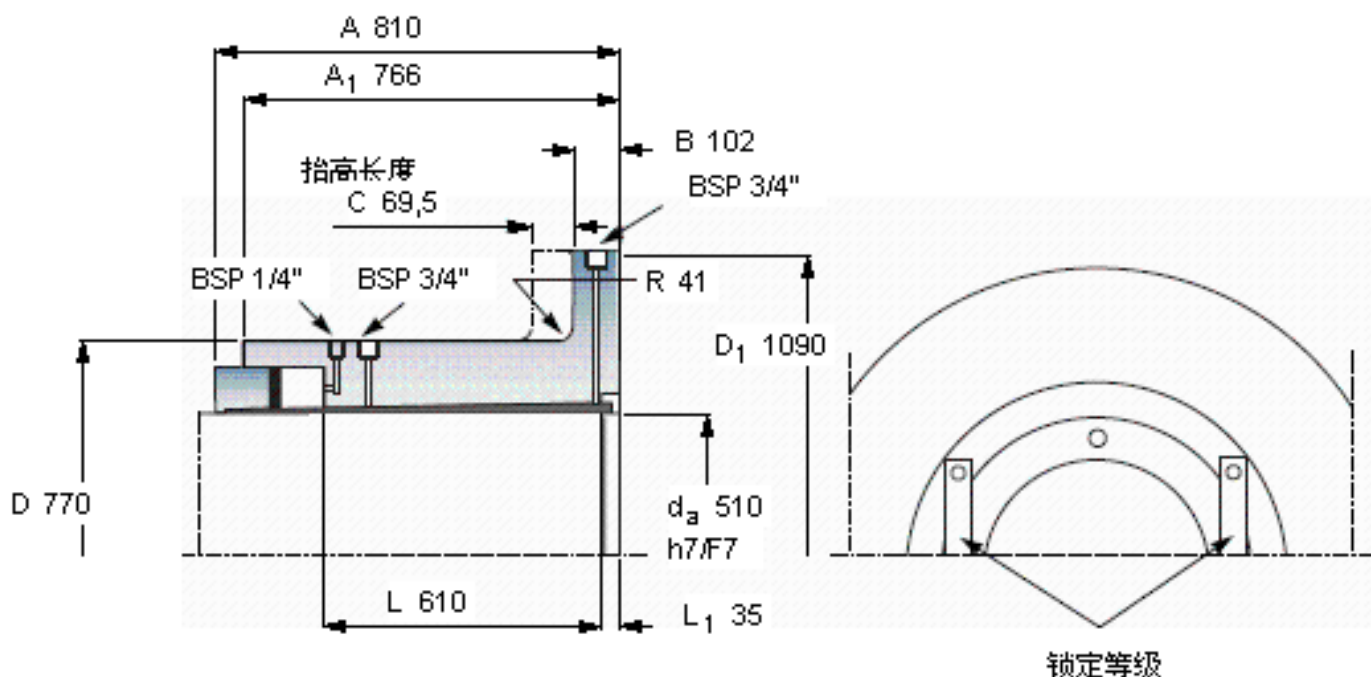


SKF OKF 510参数

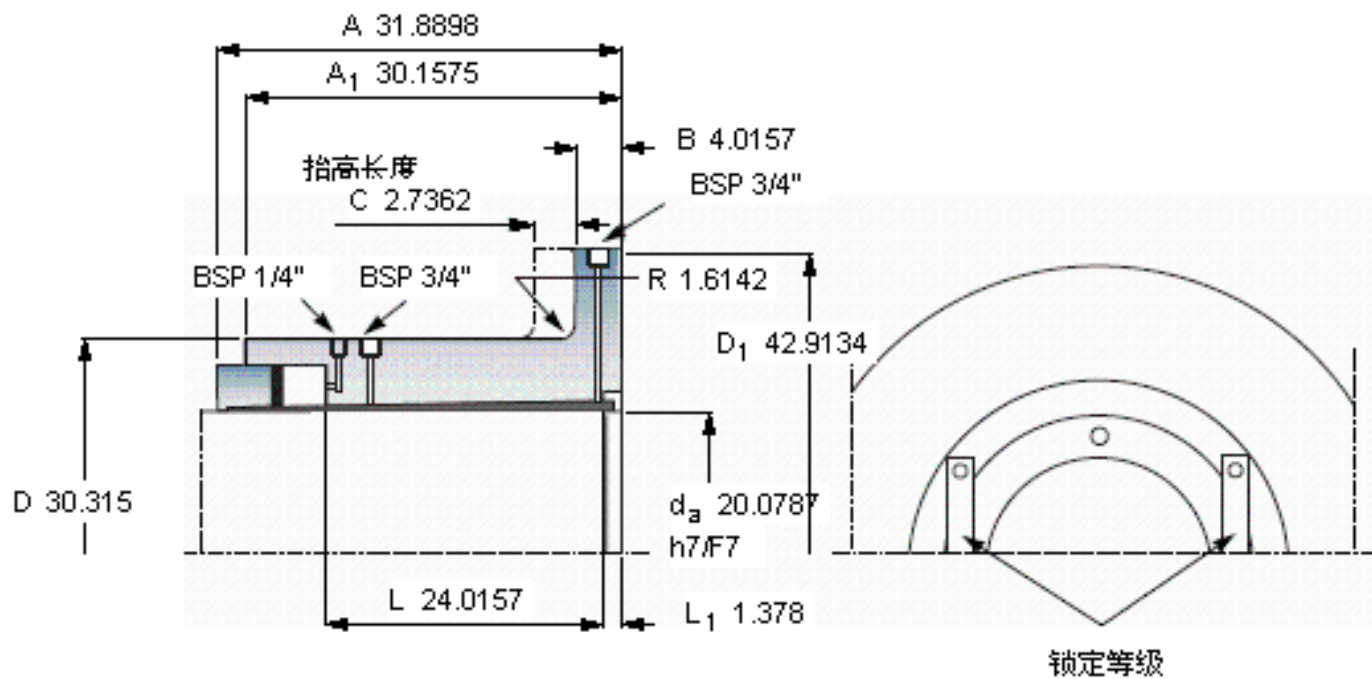
轴直径	d_a	510	mm	-
主要尺寸	D	770	mm	-
	D_1	1090	mm	-
	A	810	mm	-
	A_1	766	mm	-
	B	102		-
	R	41		-
	L	610		-
	L_1	35		-
	C	69.5		-
	重量	重量	1870000	g
扭矩	最大	3450	kNm	-
型号	型号	OKF 510	-	-
合适的超紧配螺栓尺寸	合适的超紧配螺栓尺寸	OKBS 80	-	-

SKF OKF 510图片



C
节距圆评估是按：E

必须应用在“动力传动性能”章节中提及的安全系数以获得容许的扭矩



C
节距圆评估是按：E

必须应用在“动力传动性能”章节中提及的安全系数以获得容许的扭矩

参考资料：<http://www.sozhou.com/p/27f97958.html>