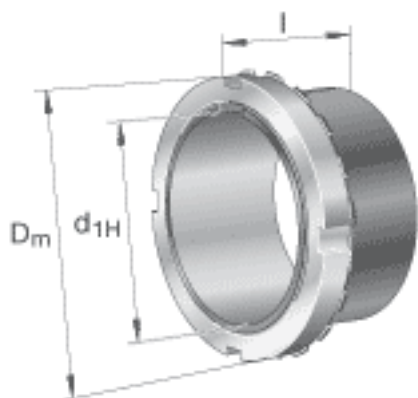
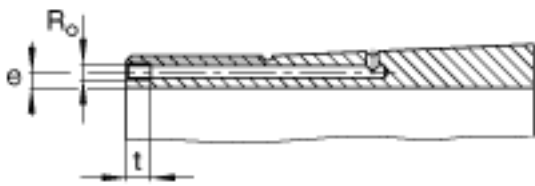
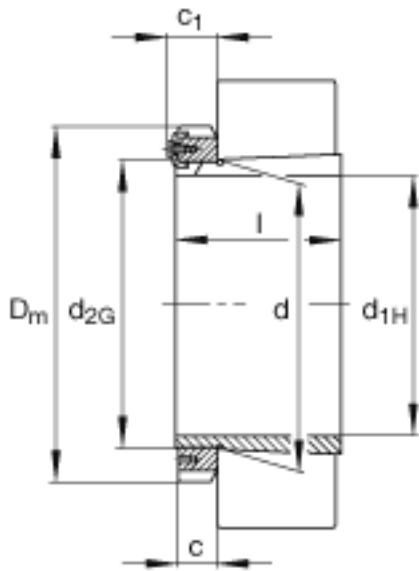


FAG H3996-HG参数

尺寸	d_{1H}	450	mm	-
	D_m	560	mm	-
	l	200	mm	-
	c	60	mm	-
	c_1	75	mm	-
	d	480	mm	-
	e	6.5	mm	-
	R_o	M8		-
	t	12	mm	-
说明		450	mm	轴
		HM3096		型号, 螺母
		MS3096		型号, 止动装置
		M12X22		型号, 六角头螺栓
重量	m	66800	g	质量
尺寸	d_{2G}	Tr480x5	mm	-

FAG H3996-HG图片





参考资料:<http://www.sozhou.com/p/27c62350.html>