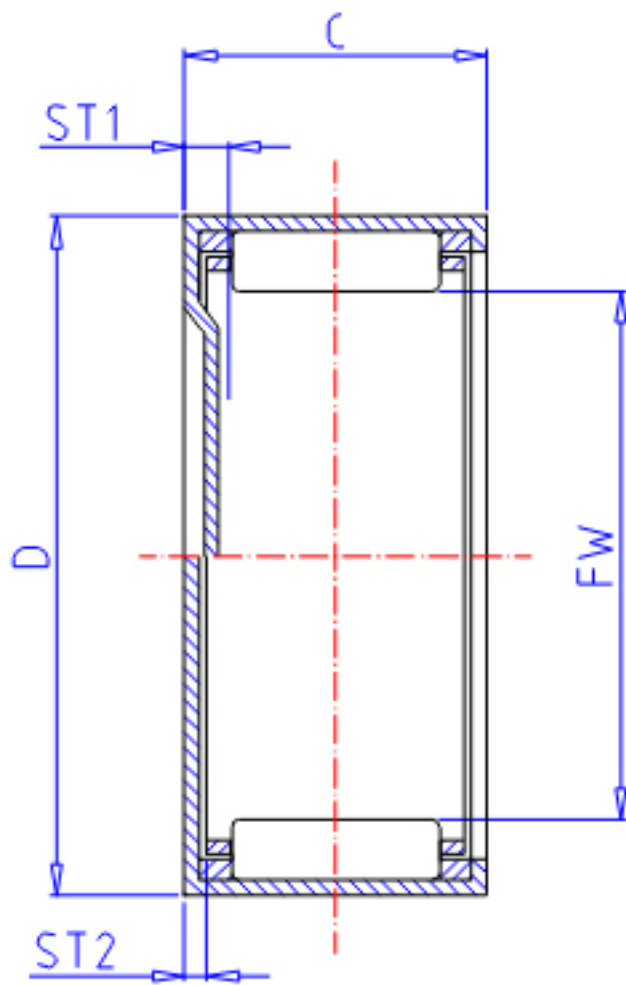


### IKO BHAM 1016参数

轴径	STDRT	15.875	mm	轴径
型号	ORDER	BHAM 1016		型号
重量	MASS	25.0	g	重量
主要尺寸	FW	15.875	mm	内径
	D	22.225	mm	外径
	C	25.40	mm	宽度
	ST1	0.0	mm	-
	ST2	1	mm	-
	基本额定载荷	CR	17400	N
COR		27600	N	静载荷

### IKO BHAM 1016图片



参考资料:<http://www.sozhou.com/p/27776132.html>

