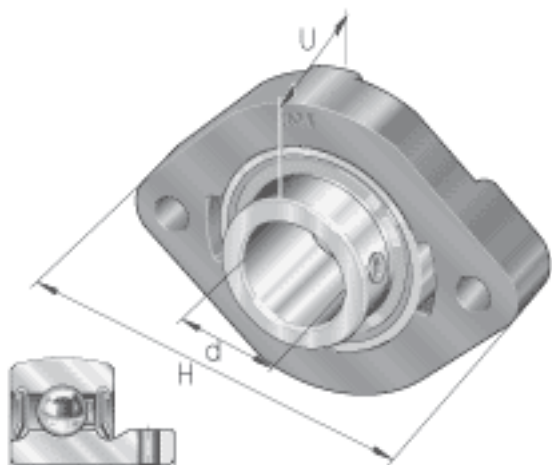
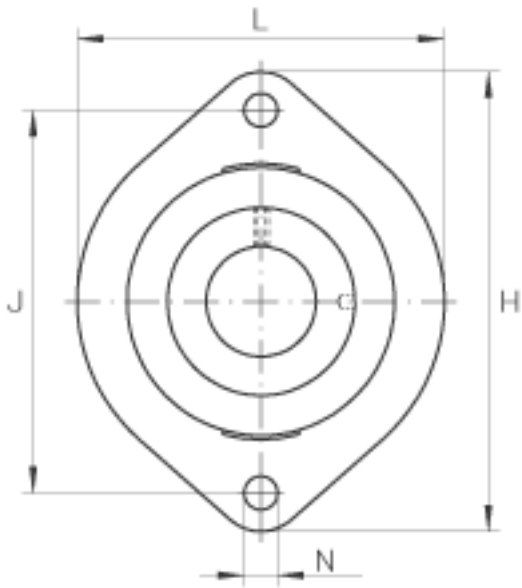
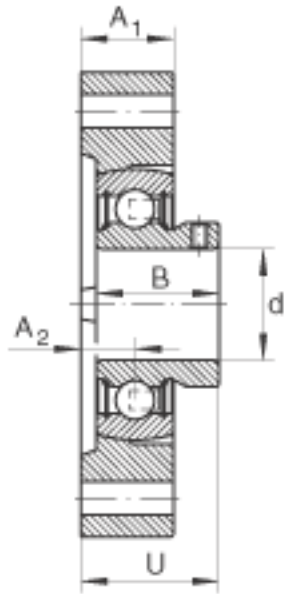


INA FLCTEY40参数

尺寸	H	150	mm	-
	U	42.5	mm	-
	A ₁	24	mm	-
	A ₂	13.5	mm	-
	B	39.5	mm	-
	J	119	mm	-
	L	100	mm	-
	N	14	mm	-
重量	m	1180	g	质量
基本额定载荷	C _r	32500	N	基本额定动载荷, 径向
	C _{0r}	19800	N	基本额定静载荷, 径向
说明		GG. LCTE08		轴承座的型号
		GAY40-NPP-B		轴承的型号
尺寸	d	40	mm	-

INA FLCTEY40图片





参考资料:<http://www.sozhou.com/p/27124e3c.html>