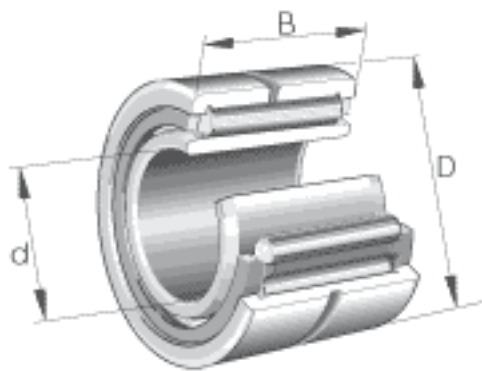
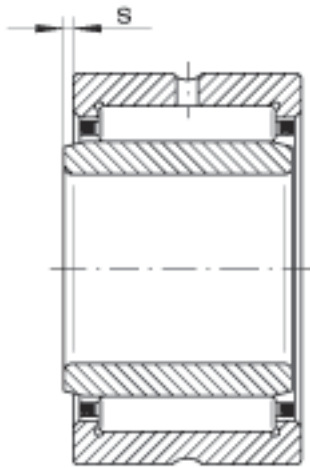
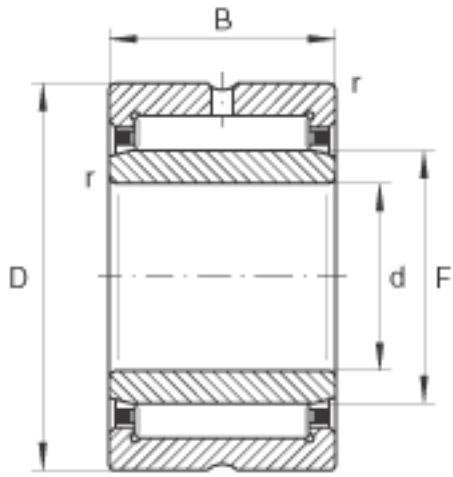


INA NKI45/35-TV参数

极限转速	n_G	9200	r/min	极限转速
参考转速	n_B	4950	r/min	参考转速
尺寸	d	45	mm	-
	D	62	mm	-
	B	35	mm	-
	F	50	mm	-
	r_{min}	0.6	mm	-
	s	2	mm	轴向位移
重量	m	308	g	质量
基本额定载荷	C_r	67000	N	基本额定动载荷, 径向
	C_{0r}	132000	N	基本额定静载荷, 径向
疲劳极限载荷	C_{ur}	23900	N	疲劳极限载荷, 径向

INA NKI45/35-TV图片





参考资料:<http://www.sozhou.com/p/26e8887d.html>