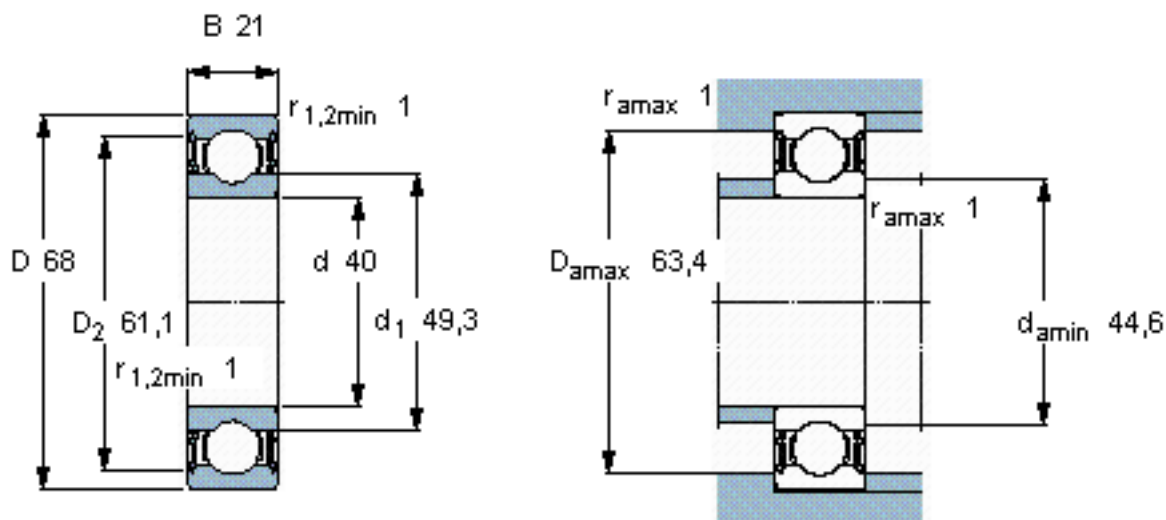


SKF 63008-2RS1/W64参数

主要尺寸	d	40	mm	-
	D	68	mm	-
	B	21	mm	-
基本额定载荷	C	16800	N	动载荷
	C_0	11600	N	静载荷
疲劳载荷极限	P_u	490	N	-
极限转速	极限转速	4400	r/min	-
重量	重量	260	g	-
型号	* SKF 探索者轴承	63008-2RS1/W64	-	-

SKF 63008-2RS1/W64图片

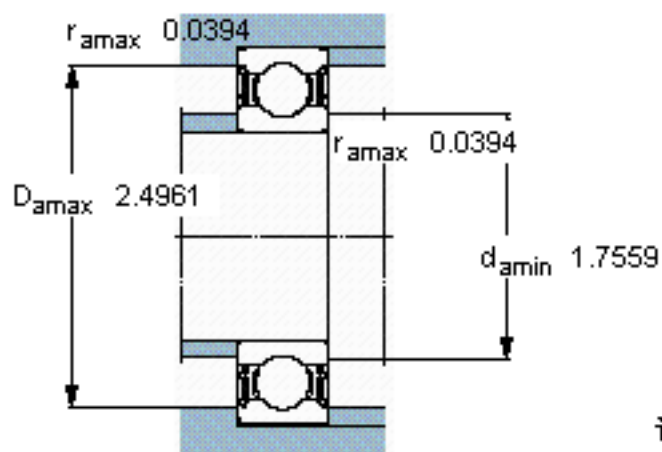
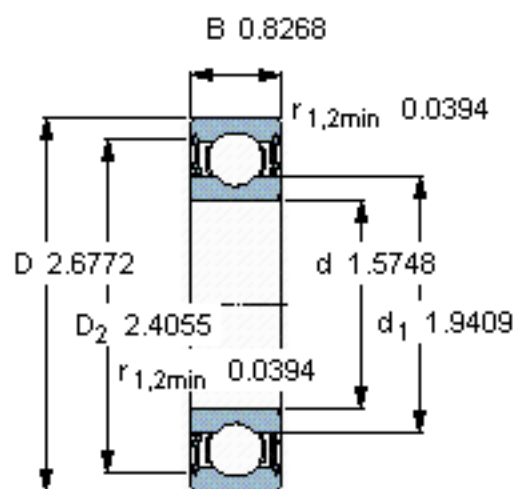


计算系数

k_r 0,025

f_0 15

参考资料: <http://www.sozhou.com/p/26bbf025.html>



计算系数

k_r 0,025

f_0 15