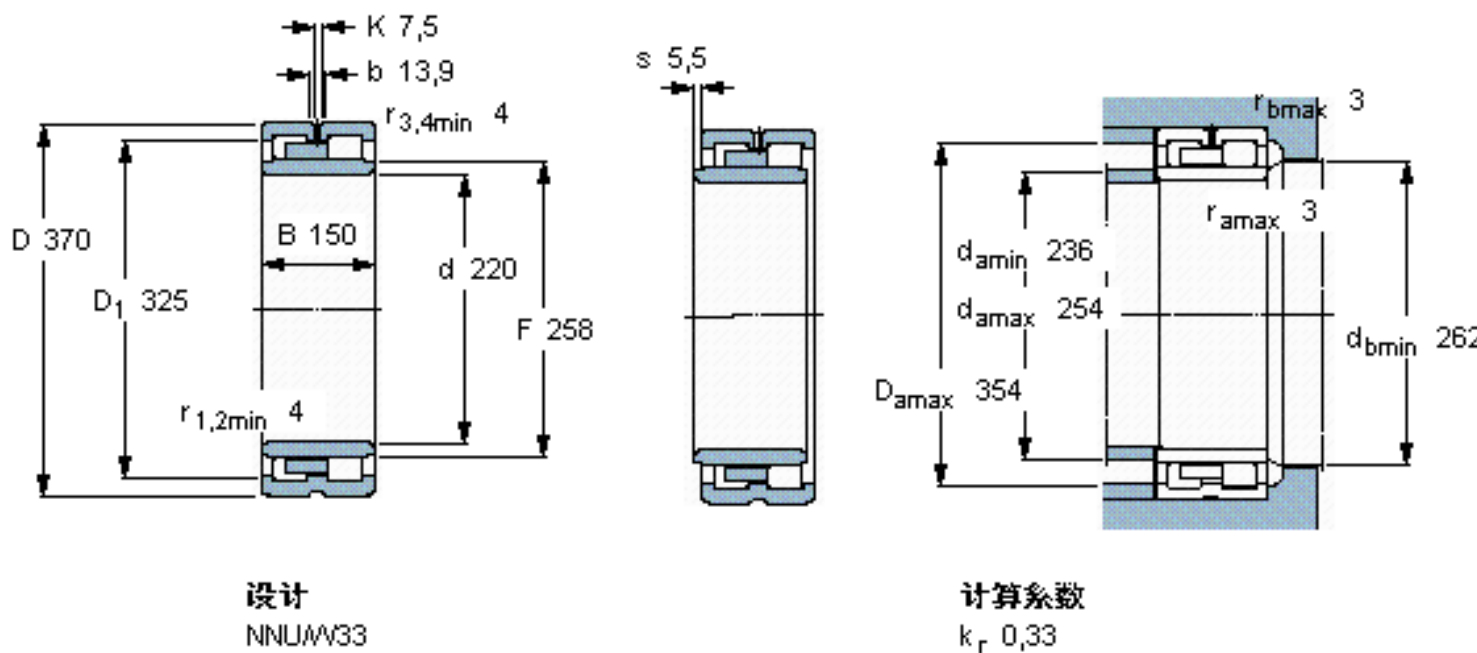


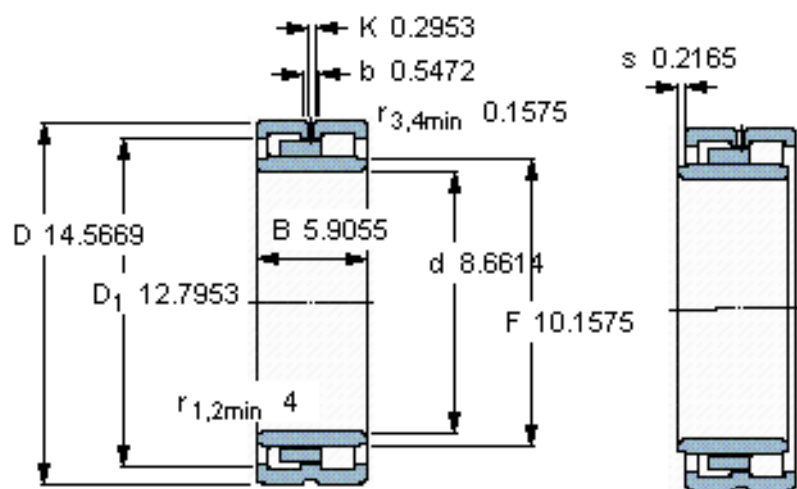
SKF NNU 4144 M/W33参数

主要尺寸	d	220	mm	-
	D	370	mm	-
	B	150	mm	-
	C	150	mm	-
基本额定载荷	C	1650000	N	动载荷
	C_0	2900000	N	静载荷
疲劳载荷极限	P_u	285000	N	-
额定转速	参考转速	1500	r/min	-
	极限转速	2000	r/min	-
重量	重量	65000	g	-
型号	型号	NNU 4144 M/W33	-	-

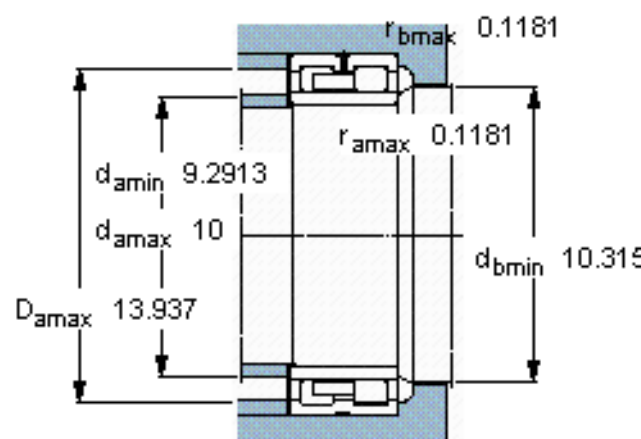
SKF NNU 4144 M/W33图片



参考资料:<http://www.sozhou.com/p/26460a7a.html>



设计
NNUW33



计算系数
 k_r 0,33