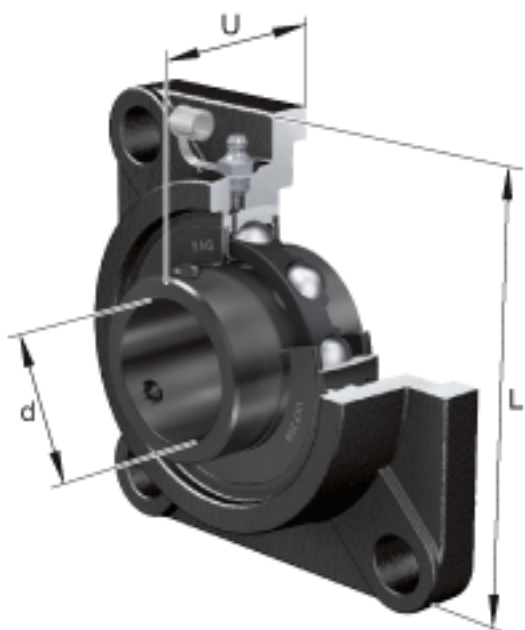


FAG UCF216参数

尺寸	A ₁	24	mm	-
	A ₂	34	mm	-
	B	82.6	mm	-
	J	165	mm	-
	N	23	mm	-
重量	m	7400	g	重量
说明		F216		型号, 轴承座
		UC216		型号, 外球面球轴承
尺寸	d	80	mm	-
	L	208	mm	-
	U	83.3	mm	-
	A	58	mm	-

FAG UCF216图片





参考资料:<http://www.sozhou.com/p/26223c35.html>