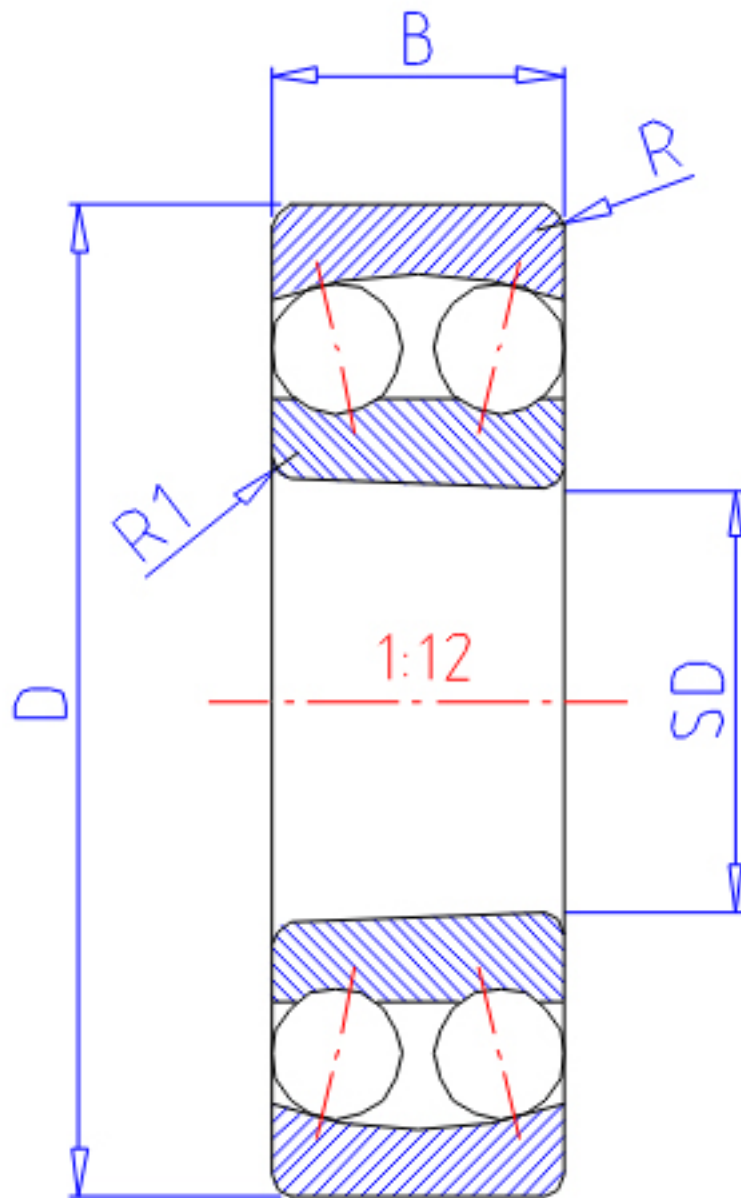


NTN 1210SK参数

主要尺寸	SD	50	mm	-
	D	90	mm	外径
	B	20	mm	宽度
	R	1.1	mm	(最小)
	R1	0.6	mm	(最小)
型号	ORDER	1210SK		型号
基本额定载荷	CR	22800	N	动载荷
	COR	8100	N	静载荷
	CRF	2330	kgf	动载荷
	CORF	830	kgf	静载荷
极限转速	LSG	6300	r/min	脂润滑
	LSO	8000	r/min	油润滑
重量	MASS	530	g	重量
安装尺寸	DA1	56.5	mm	(最小)
	DA	83.5	mm	(最大)
常数	E	0.21		常数
轴向载荷系数	Y1	3.1		-
	Y2	4.7		-
	Y0	3.2		-

NTN 1210SK图片



参考资料:<http://www.sozhou.com/p/25e73aa2.html>

