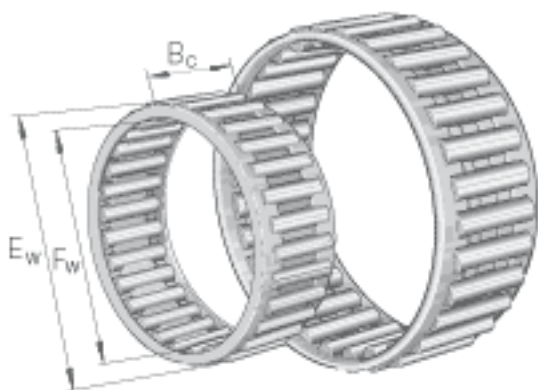


INA K20X26X17参数

尺寸	F_w	20	mm	-
	E_w	26	mm	-
	B_c	17	mm	-
重量	m	16	g	质量
基本额定载荷	C_r	19200	N	基本额定动载荷，径向
	C_{0r}	26000	N	基本额定静载荷，径向
	C_{ur}	3300	N	疲劳极限载荷，径向
极限转速	n_G	20900	r/min	极限转速
参考转速	n_B	11200	r/min	参考转速

INA K20X26X17图片



参考资料:<http://www.sozhou.com/p/25d0e2b7.html>