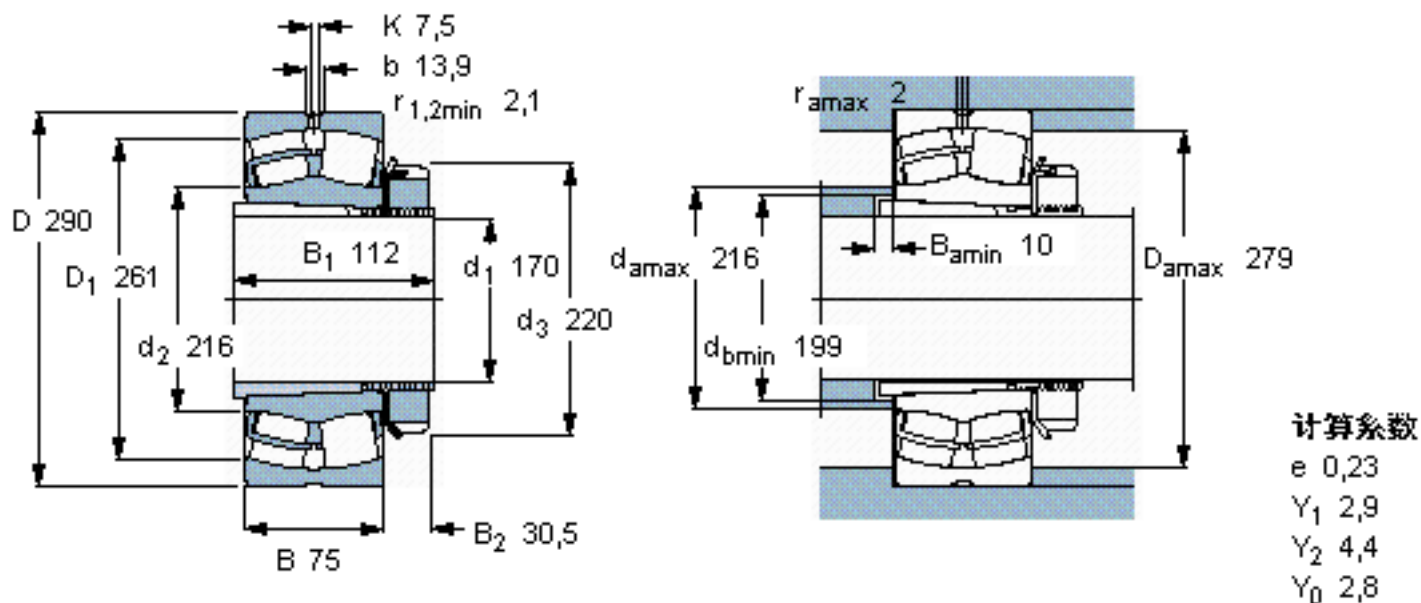


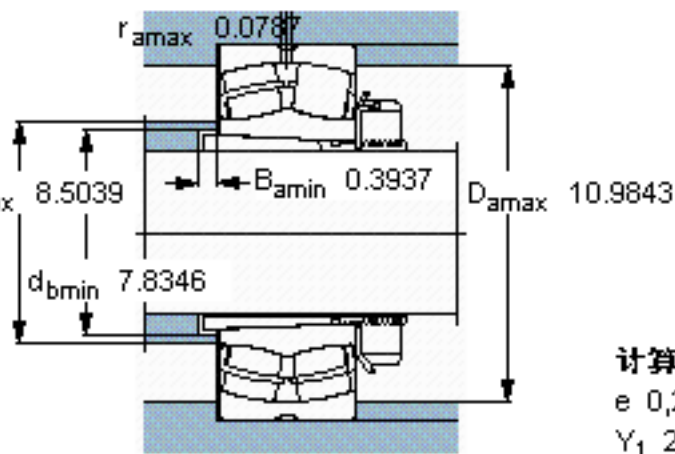
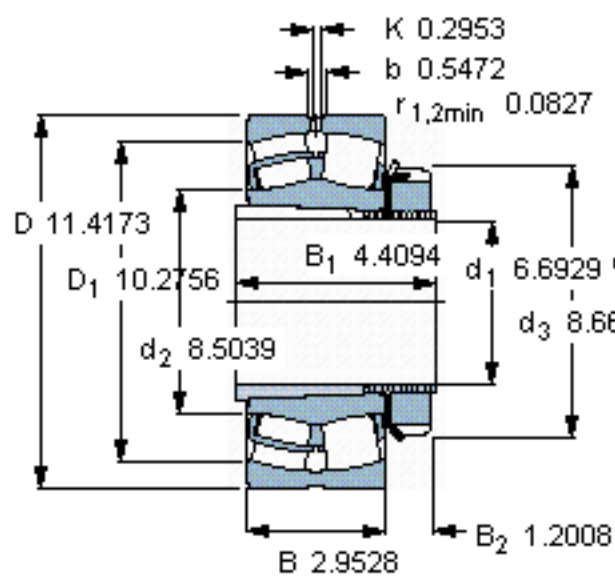
SKF 23038 CCK/W33 + H 3038 \*参数

主要尺寸	$d_1$	170	mm	-
	D	290	mm	-
	B	75	mm	-
基本额定载荷	C	865000	N	动载荷
	$C_0$	1340000	N	静载荷
疲劳载荷极限	$P_u$	122000	N	-
额定转速	参考转速	1900	r/min	-
	极限转速	2400	r/min	-
重量	重量	24800	g	-
型号	* SKF 探索者轴承	23038 CCK/W33 + H 3038 *	-	-

SKF 23038 CCK/W33 + H 3038 \*图片



参考资料:<http://www.sozhou.com/p/259c22a9.html>



**计算系数**  
 $e$  0,23  
 $Y_1$  2,9  
 $Y_2$  4,4  
 $Y_0$  2,8