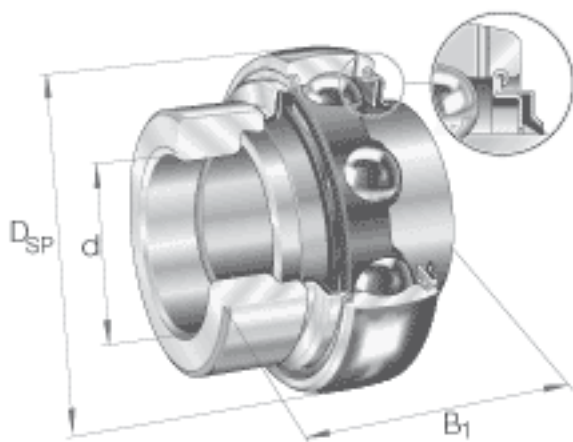


INA G1112-KRR-B-AS2/V参数

尺寸	d	44.45	mm	-	
	D_{SP}	85	mm	-	
	B_1	56.5	mm	-	
	B	42.9	mm	-	
	C	22	mm	-	
	C_2	26.4	mm	-	
	C_a	6.4	mm	-	
	D_1	72.3	mm	-	
	d_1	57.9	mm	-	
	$d_{3\ max}$	63	mm	-	
	S	21.4	mm	-	
	W	12.7	mm	-	
	重量	m	810	g	质量
	基本额定载荷	C_r	32500	N	基本额定动载荷，径向
C_{0r}		20400	N	基本额定静载荷，径向	
说明		6209		相关轴承决定当量载荷。	

INA G1112-KRR-B-AS2/V图片



参考资料:<http://www.sozhou.com/p/25886aaa.html>

