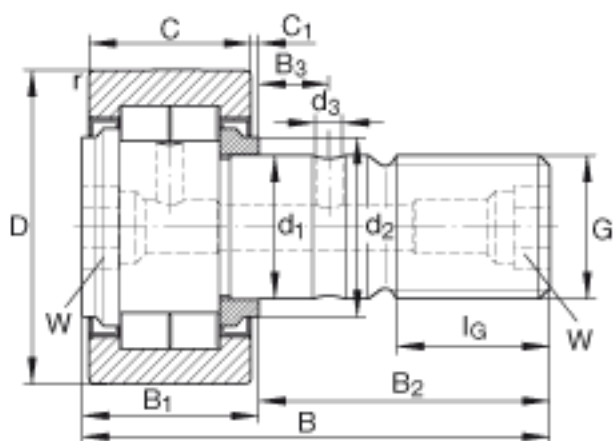
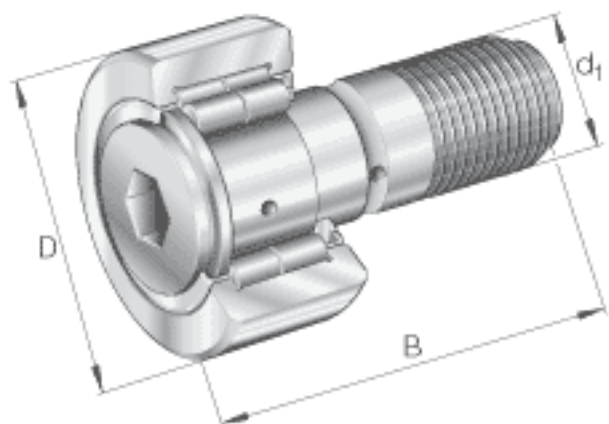


INA NUKR52参数

尺寸	d_1	20	mm	公差:h7
	B	66	mm	-
	$B_{1\ max}$	25.6	mm	-
	B_2	40.5	mm	-
	B_3	9	mm	-
	C	24	mm	-
	C_1	0.8	mm	-
	d_2	31	mm	-
	d_3	4	mm	-
基本额定载荷	$F_{0r\ per}$	34500	N	许可静态径向载荷
尺寸	G	M20x1.5		-
	I_G	21	mm	-
	r_{min}	1	mm	-
重量	m	450	g	质量
锁紧力矩	M_A	120	Nm	螺母的锁紧力矩
基本额定载荷	$C_{r\ w}$	29000	N	滚轮的有效额定动载荷 (径向)
	$C_{0r\ w}$	40500	N	滚轮的有效额定静载荷 (径向)
	$F_{r\ per}$	17100	N	许可动态径向载荷
疲劳极限载荷	$C_{ur\ w}$	5300	N	疲劳极限载荷
极限转速	$n_{D\ G}$	4200	r/min	转速 (脂润滑下连续运转)
说明		NIPA2X7.5		紧配合润滑嘴 轻压配合 润滑油嘴松散提供。 只能使用所提供的润滑油嘴。
	A_P	AP10		用于连接中央润滑系统的 集中润滑转接头
尺寸	D	52	mm	-
	W	10	mm	内六角槽的公称尺寸

INA NUKR52图片



参考资料:<http://www.sozhou.com/p/257adce9.html>