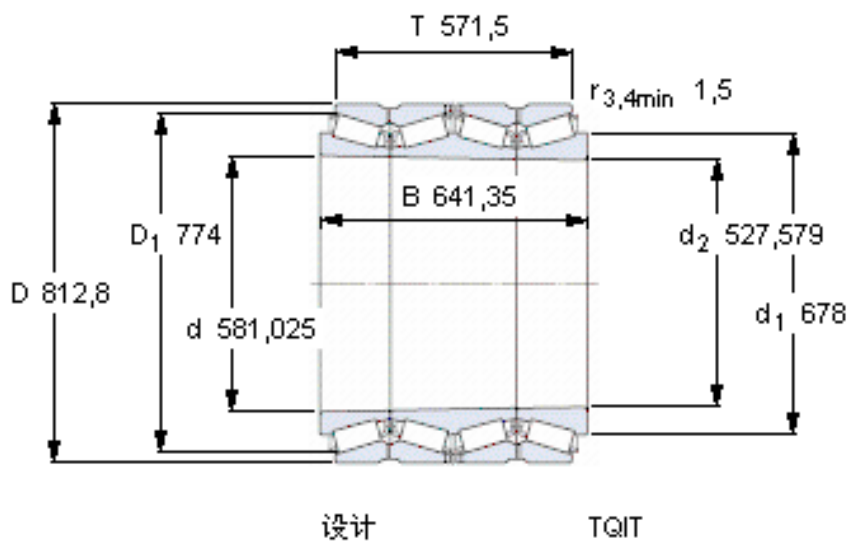


SKF BT4B 332658/HA4参数

主要尺寸	d	581.025	mm	-
	D	812.8	mm	-
	T	571.5	mm	-
	B	641.35	mm	-
基本额定载荷	C	12100000	N	动载荷
	$C_0$	32000000	N	静载荷
疲劳载荷极限	$P_u$	2160000	N	-
重量	重量	1100000	g	-
型号	型号	BT4B 332658/HA4	-	-

SKF BT4B 332658/HA4图片



计算系数

e 0,33  
Y<sub>1</sub> 2  
Y<sub>2</sub> 3  
Y<sub>0</sub> 2

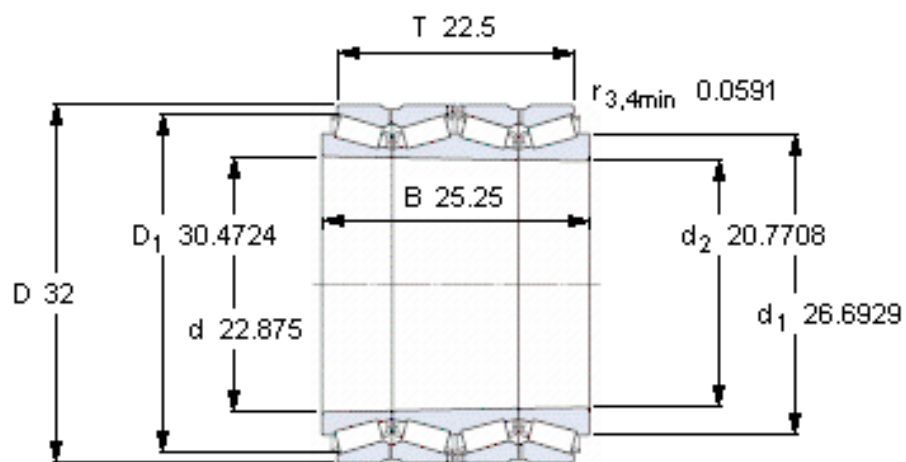
对比数据

额定载荷  
径向 [kN]  
轴向 [kN]  
推力系数

C<sub>F</sub> 3250  
C<sub>Fa</sub> 528  
K 1,76

圆锥孔，圆锥  
1: 12

参考资料:<http://www.sozhou.com/p/25788fb3.html>



设计 TQIT

圆锥孔，圆锥  
1: 12

### 计算系数

e 0,33

$Y_1$  2

$Y_2$  3

$Y_0$  2

### 对比数据

额定载荷

径向 [kN]

轴向 [kN]

推力系数

$C_F$  3250

$C_{Fa}$  528

K 1,76