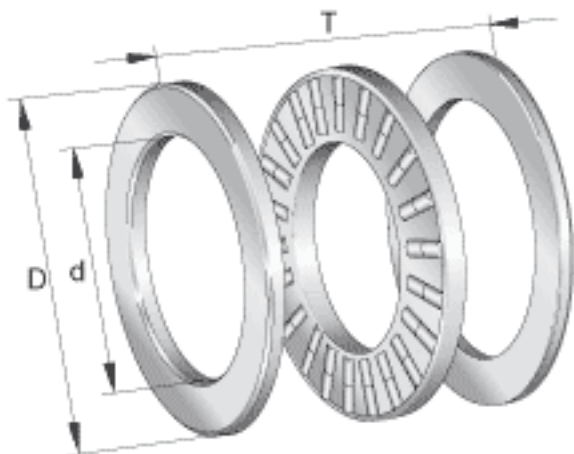


INA 89448-M参数

尺寸	d	240	mm	-
	D	440	mm	-
	T	122	mm	-
	D ₁	245	mm	-
	d ₁	440	mm	-
	r _{min}	6	mm	-
重量	m	95900	g	质量
基本额定载荷	C _a	3000000	N	基本额定动载荷, 轴向
	C _{0a}	12200000	N	基本额定静载荷, 轴向
疲劳极限载荷	C _{ua}	1030000	N	疲劳极限载荷
极限转速	n _G	850	r/min	极限转速
参考转速	n _B	250	r/min	参考转速
说明		K89448-M		推力圆柱滚子及保持架组件
		GS89448		定位座圈
		WS89448		轴定位垫圈

INA 89448-M图片



参考资料:<http://www.sozhou.com/p/254e3222.html>

