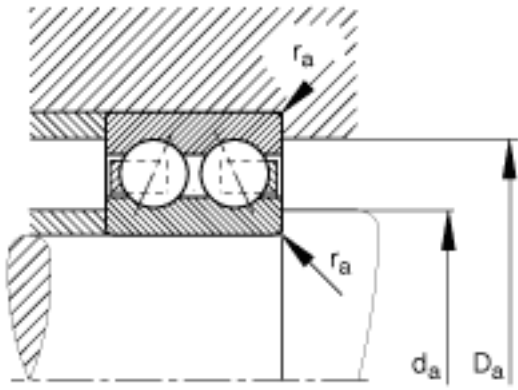


FAG 3806-B-TVH参数

尺寸	d	30	mm	-	
	D	42	mm	-	
	B	10	mm	-	
	a	18.1	mm	-	
	D_1			-	
	$D_{a\ max}$	40	mm	-	
	d_1	32.8	mm	-	
	$d_{a\ min}$	32	mm	-	
	$r_{a\ max}$	0.3	mm	-	
	r_{min}	0.3	mm	-	
	接触角	α	25		接触角
	重量	m	30	g	质量
基本额定载荷	C_r	6300	N	基本额定动载荷，径向	
	C_{0r}	6100	N	基本额定静载荷，径向	
疲劳极限载荷	C_{ur}	320	N	疲劳极限载荷，径向	
极限转速	n_G	13200	r/min	极限转速	
参考转速	n_B	8600	r/min	参考转速	

FAG 3806-B-TVH图片





参考资料:<http://www.sozhou.com/p/253e9ba6.html>