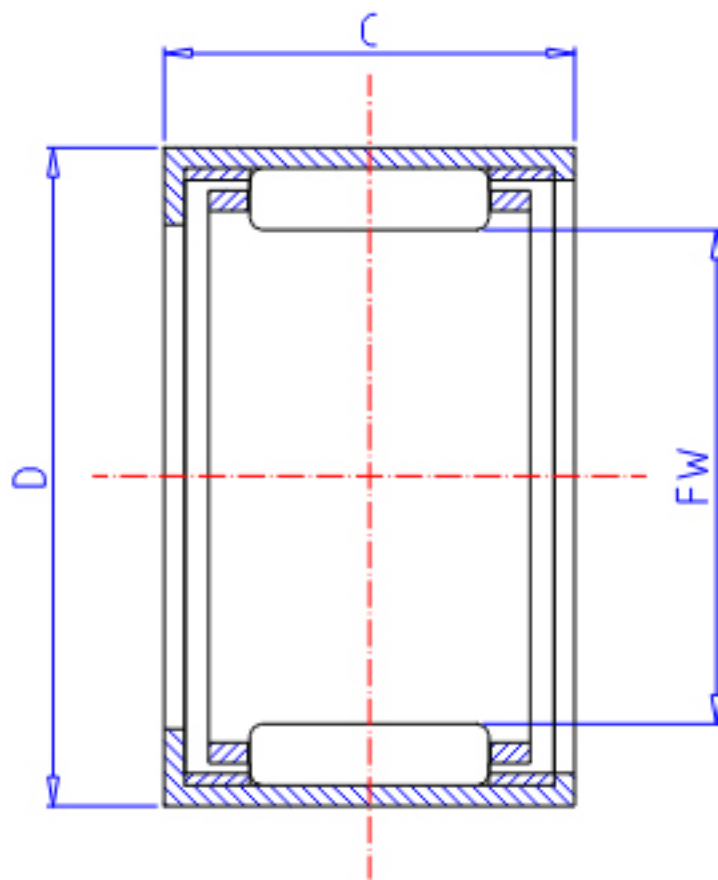


### IKO TA 1020Z参数

轴径	STDRT	10	mm	轴径
型号	ORDER	TA 1020Z		型号
重量	MASS	15.40	g	重量
主要尺寸	FW	10	mm	内径
	D	17	mm	外径
	C	20	mm	宽度
基本额定载荷	CR	9990	N	动载荷
	COR	11700	N	静载荷

### IKO TA 1020Z图片



参考资料:<http://www.sozhou.com/p/24a1f8d4.html>

