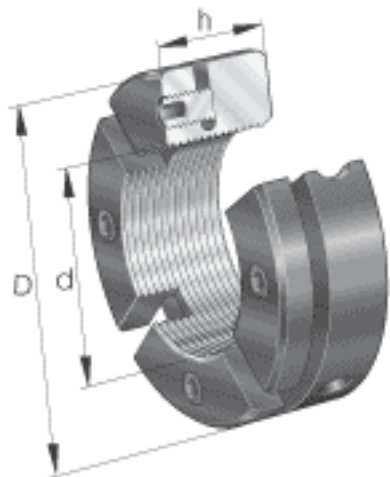
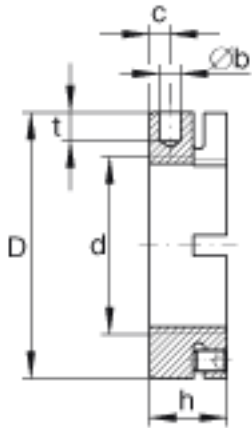
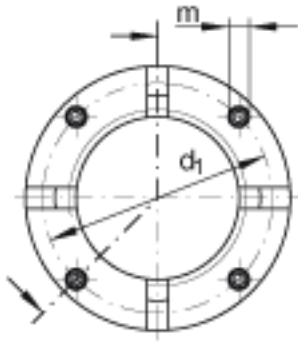


INA AM35/58参数

平头螺钉的锁紧力矩	M_m	5	Nm	平头螺钉的锁紧力矩
轴向载荷	F_{aB}	280000	N	最大轴向载荷
起动力矩	M_L	90	Nm	起动力矩
参考拧紧力矩	M_{AL}	40	Nm	对于起动力矩的参考拧紧力矩
质量惯性矩	M_M	1.3	kg x cm ²	质量惯性矩
说明				有4部分 注意： 如果精密锁紧螺母AM 用转接头AMS安装，最大扭紧力矩可是轴承尺寸表中给定值的两倍。
尺寸	d	M35x1.5		螺母螺纹
	D	58	mm	-
	h	20	mm	-
	b	5	mm	H11
	c	6	mm	-
	d ₁	51	mm	-
	m	M6		平头螺钉螺纹
	t	7	mm	-
重量	m	230	g	质量

INA AM35/58图片





参考资料:<http://www.sozhou.com/p/248e887d.html>