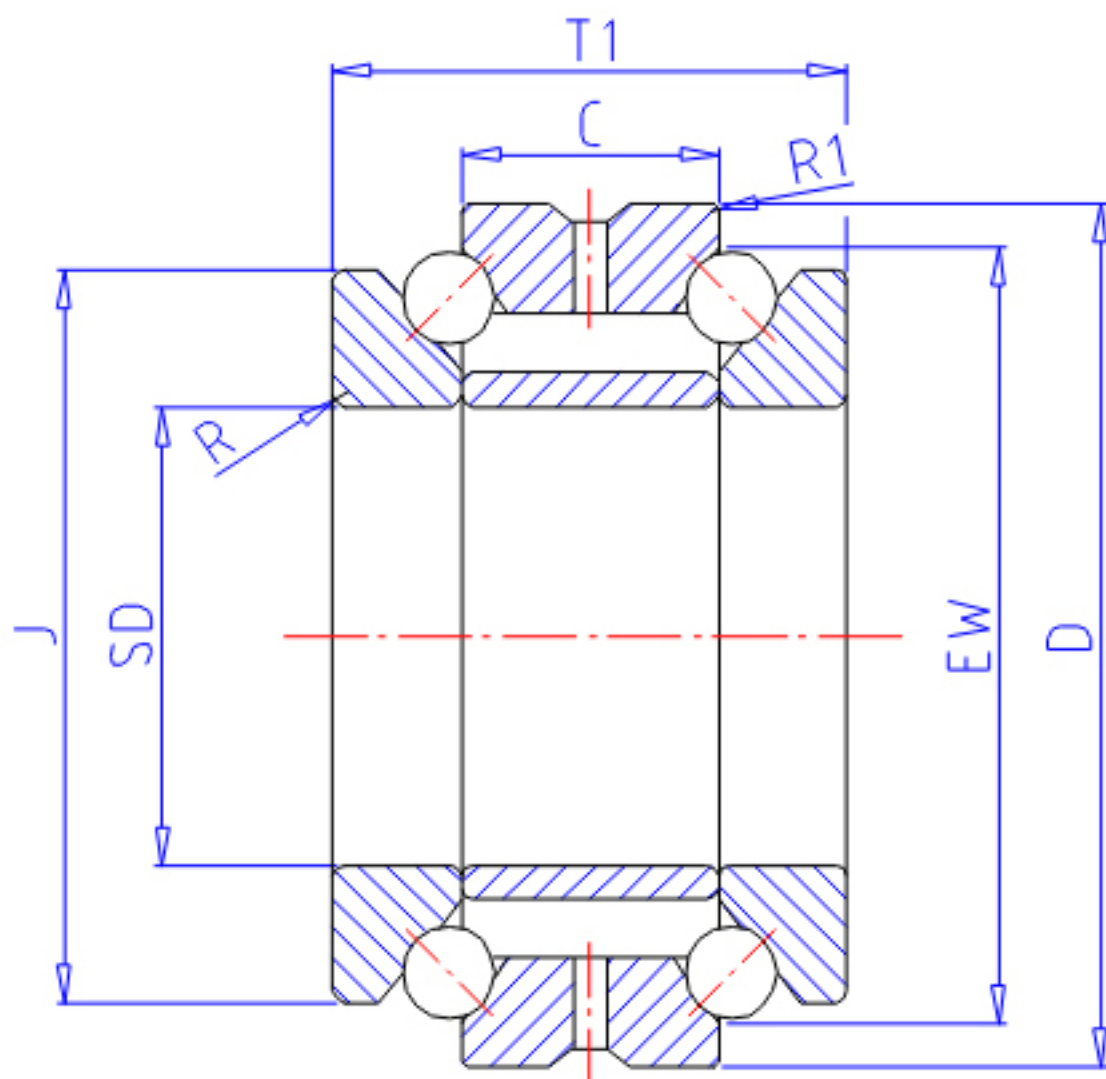


### NTN 562017参数

主要尺寸	SD	85	mm	-
	D	130	mm	外径
	T1	54	mm	宽度
	C	27	mm	宽度
	R	1.1	mm	(最小)
	R1	0.6	mm	(最小)
型号	ORDER	562017		型号
基本额定载荷	CA	58000	N	动载荷
	COA	184000	N	静载荷
	CAF	5 950	kgf	动载荷
	COAF	18 800	kgf	静载荷
极限转速	LSG	3 300	r/min	脂润滑
	LSO	4 400	r/min	油润滑
尺寸	J	115.0	mm	-
	EW	118.0	mm	-
重量	MASS	2100	g	重量
安装尺寸	DA1	102	mm	(最小)
	DA	124	mm	(最大)
	RAS	1	mm	(最大)
	R1AS	0.6	mm	(最大)

### NTN 562017图片



参考资料:<http://www.sozhou.com/p/248189e7.html>

